



Instructivo

Prensa Hidráulica Hydraulic shop press

Modelo: PREH-12

Código: 17681

12 Toneladas Ton

Capacidad máxima / Maximum capacity



ANTES DE USAR ESTA HERRAMIENTA DEBE LEER EL INSTRUCTIVO.
▲ ADVERTENCIA LEA Y SIGA TODAS LAS INSTRUCCIONES DE SEGURIDAD Y
OPERACION ANTES DE USAR LA HERRAMIENTA.



LINEAMIENTOS DE SEGURIDAD DE LA PRESA HIDRAULICA

I. Instrucciones adicionales de seguridad

1. La presión máxima es de 12 toneladas. No exceda la capacidad indicada ni aplique fuerza excesiva a una pieza de trabajo. Use siempre el medidor de presión para determinar con precisión cuál es la fuerza que está siendo aplicada.
2. Use esta prensa únicamente sobre una superficie estable, nivelada, seca y anti-derrapante, capaz de sostener la carga. Mantenga la superficie limpia, ordenada y libre de materiales que no guarden relación con el trabajo realizado. Procure que la iluminación sea adecuada.
3. Inspeccione la prensa antes de cada uso. No la use si se encuentra dañada, rota, con fisuras o derrames (fugas), o cualquier otro tipo de desperfecto. Tampoco se use si sospecha que fue sometida a una sobrecarga.
4. Verifique que todos los pernos, tornillos y tuercas estén debidamente apretados.
5. Asegúrese de que la pieza de trabajo se encuentre en el centro de la carga.
6. En todo momento mantenga manos y pies lejos de la pieza de trabajo al aplicarle presión.
7. No use la prensa para comprimir resortes o cualquier otro objeto que pudiera soltarse, lo que generaría una situación de riesgo. Nunca se sitúe directamente enfrente de la prensa cargada ni la deje desatendida mientras tenga carga.
8. No permita que la prensa sea operada por nadie sin el debido entrenamiento.
9. No modifique ni adapte la prensa en modo alguno.
10. No use líquido de frenos ni cualquier otro fluido inapropiado. Evite mezclar distintos tipos de aceite. Use sólo aceite hidráulico.

INSTRUCTIVO DEL PROPIETARIO

II. Especificaciones técnicas

Capacidad:	12 toneladas
Diámetro del pistón:	48 mm
Distancia mínima de trabajo:	90 mm
Distancia máxima de trabajo:	858 mm
Carrera del vástago:	135 mm

III. Antes de usar

AVISO Antes de usar este producto por primera vez, purgue el sistema hidráulico. Abra la válvula de escape, girándola en sentido opuesto a las manecillas del reloj. Bombee varias veces para eliminar todo el aire del sistema.

ADVERTENCIA Verifique que todas las partes estén en buenas condiciones. Si alguna de ellas está dañada, contacte de inmediato a su proveedor antes de continuar.

IV. Instrucciones de operación

ADVERTENCIA Asegúrese de leer, entender y aplicar todas las instrucciones de seguridad al igual que las advertencias antes de operar esta máquina.

1. Ponga la platina (12) sobre la base de la platina (13). Luego inserte la pieza de trabajo sobre la platina.
2. Cierre la válvula de escape, girándola en sentido de las manecillas del reloj, hasta que esté firmemente apretada.
3. Bombee el mango hasta que la abrazadera acanalada se acerque a la pieza.
4. Revise que tanto el vástago como la pieza de trabajo estén centrados.
5. Bombee el mango para hacer que la carga sea aplicada sobre la pieza de trabajo.
6. Cuando concluya el trabajo suelte la bomba. Gire lenta y cuidadosamente la válvula de escape en sentido contrario a las manecillas del reloj para liberar a la pieza de la carga.
7. Una vez que el vástago se haya retraído por completo, remueva la pieza de la base.

V. Mantenimiento

1. Limpie el exterior de la prensa con estopa seca, limpia y suave. Lubrique periódicamente las juntas y todas las partes móviles con aceite ligero conforme vaya siendo necesario.
2. Cuando no la use, almacene la prensa en un lugar seco, asegurándose de que el vástago y el pistón estén completamente retraídos.
3. Cuando disminuya la eficiencia de la prensa, purgue el sistema hidráulico para eliminar el aire del sistema, como se indica en la sección IV.

VI. Ensamble

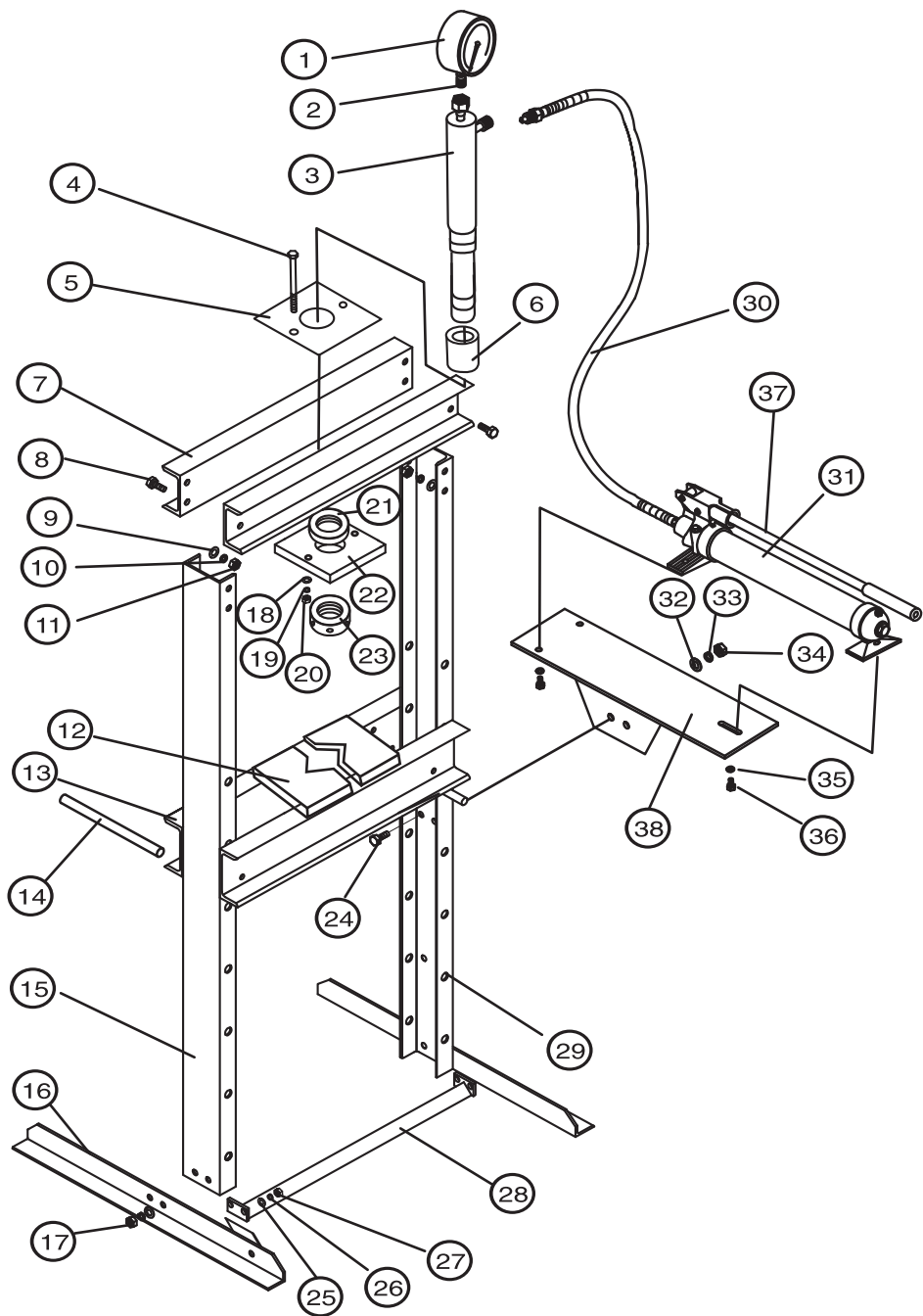
Use la ilustración como guía para ensamblar la prensa. Para mejor identificación, tienda todas las partes frente a usted antes de empezar.

El procedimiento recomendado es el siguiente:

1. Ensamble una de las bases (16) al poste izquierdo (15) y a la unión inferior (28), usando los pernos (17), rondanas (25), rondanas de presión (26) y tuercas (27). Ensamble ahora el poste derecho a la base y a la unión inferior.
2. Ya que armó la estructura, levántela y afiáncela sobre el piso. Coloque los pernos de soporte (14) en los orificios de los postes y coloque el marco soporte (13) sobre los pernos de soporte.
3. Ensamble una de las vigas transversales (7) a ambos postes (15/29) usando los pernos (8) rondanas (9) rondanas de presión (10) y tuercas (11).
4. Coloque la otra viga transversal en posición e inserte la placa inferior (22) en ambas vigas al mismo tiempo. Luego asegure la viga a los postes usando los pernos (8) rondanas (9) rondanas de presión (10) y tuercas (11).
5. Enrosque la tuerca circular superior (21) al vástago (3). Coloque la placa superior (5) y esámblela a la placa inferior con los pernos (4), rondanas (18), rondanas de presión (19) y tuercas (20).
6. Inserte en vástago en el orificio de las placas superior e inferior y enrosque la tuerca circular inferior (23) en el vástago, coloque la abrazadera acanalada (6) al vástago.
7. Apriete todos los pernos.

DIAGRAMA DE PARTES

No. Parte	Descripción	Cantidad
1	Manómetro	1
2	Sello de nailon	1
3	Vástago ensamblado	1
4	Perno M 10X140	2
5	Placa superior	1
6	Abrazadera acanalada	1
7	Viga superior	2
8	Perno M 12X35	8
9	Rondana D (Ø) 12 (acero)	8
10	Rondana de presión D (Ø) 12 (acero)	8
11	Tuerca M12 (acero)	8
12	Placas de soporte	2
13	Marco soporte	1
14	Pernos de soporte	2
15	Poste izquierdo	1
16	Base	2
17	Perno M 12X30	4
18	Rondana D (Ø) 10 (acero)	2
19	Rondana de presión D (Ø) 10 (acero)	2
20	Tuerca M10	2
21	Tuerca circular superior	1
22	Placa inferior	1
23	Tuerca circular inferior	1
24	Perno M 12X30	2
25	Rondana D (Ø) 2 (acero)	4
26	Rondana de presión D (Ø) 12 (acero)	4
27	Tuerca M 12	4
28	Unión inferior	1
29	Poste derecho	1
30	Manguera hidráulica	1
31	Bomba	1
32	Rondana D (Ø) 12 (acero)	2
33	Rondana de presión D (Ø) 12 (acero)	2
34	Tuerca M 12	2
35	Rondana D (Ø) 8 (acero)	3
36	Perno M 18X15	3
37	Palanca para bomba	2
38	Soporte para bomba	1
		1



Estado	Ciudad	Centro de Servicio	Estado	Ciudad	Centro de Servicio	Estado	Ciudad	Centro de Servicio
Baja California Sur	San José del Cabo	ENVIOS ELECTRONICOS PROF. L. ZARAGOZA Y MARIQUEZ DE LEÓN, COL. LA FORTUNA, SAN JOSÉ DEL CABO, BIDS TEL.: 01 (604) 144-4595	Hidalgo	Pachuca	67109 MUNDIO TOLÉ MENDO, S.A. DE C.V. ALLENDE # 200, COL. CENTRO C.P. 42000, PACHUCA, HID. TEL. Y FAX: (01771) 7-75-00-48	Veracruz	Veracruz	67141 MONTERRITOS JAGUAR S.A. DE C.V. ALVARO ALLENDE NO. 2377 COL. CENTRO TEL. 01 (229) 931-1891
Chiapas	Tapachula	67170 TORNILLOS Y HERRAMIENTAS PINEDA 17 PROMENAL DE LA ZONA, COL. CENTRO TAPACHULA, CHIAPAS TEL.: 01 (962) 250-2807	Michoacán	Apatzingán	67173 EQUIPOS Y HERRAMIENTAS PROFESIONALES CARLOS RAMÍREZ DE LA PARRA NO. 149, COL. CENTRO TEL. 01 (453) 534-2004	Estado	Ciudad	67142 COMERCIALIZADORA FERRESMAS CARLOS RAMÍREZ DE LA PARRA NO. 149, COL. MAESTRO TEL. 01 (229) 932-7848 TEL. FAX: 01 (229) 927-1771
Tlaxcala	Tlaxiahuacán	67171 CENTRO DE SERVICIOS DEL SURESTE URBAMARTINO SUR ORIENTE S/N Km 6.5 COL. TILAHUACÁN, TLAXIACAHUACÁN TEL.: 01 (991) 232-2500	Morelia	Morelia	67176 SERVICIOS Y HERRAMIENTAS DEL SUR AL 22 DE OCTUBRE NO. 303 COL. MIGUEL HIDALGO TEL. 01 (443) 314-9457	Baja California	Tijuana	SUCURSAL TRUPER SUCURSAL TRUPER S/A 6101 ENTRE BLVD. MANUEL CLUSTERS Y PASEO GUAYCANA, FRACC. GUAYCANA DELEGACION CERRO COLORADO, ANTES LA PRESA C/P. 2272, TILMANA B.C. COMUNICADOR: 01 (664) 668-51-00
Chihuahua	Chihuahua	67002 PROMVID AV. COLÓN MIL 818 # 4307 A COL. NOROESTE DE OROS, C.P. 31100 CHIHUAHUA, CHIH. TEL.: 01 (618) 4-24-46-00	Jalisco	Guadalajara	67085 MAGACENTRO FERRETERO, S.A. DE C.V. AL RAJA 2 # 100 COL. CENTRO, GUADALAJARA, JAL. TEL. 01 (33) 3636-18-67 / 39	Sinaloa	Culiacán	SUCURSAL CULIACAN URBAMARTINO SUR ORIENTE JIMENEZ # 5399 BA. EJIDO DE LAS FLORES A LA COSTERAL, C.P. 90206, COMUNICADOR: 01 (664) 668-51-00
Coahuila	Panfil	67103 FERRETERIA MARVA S.A. DE C.V. ALCORTIZ MENA # 81, COL. CENTRO C.P. 33800 PANFIL, COAH. TEL. 01 (857) 5-22-26-00	Oaxaca	Oaxaca	67172 MUNDIO MAMIT CALLE SIMBOLOS PATRIOS No. 101, COL. ELBESO JIMENEZ RUIZ, OAXACA, OAX. TEL. 01 (951) 3-22-22-99	Tabasco	Villahermosa	SUCURSAL VILAHERMOSA CALLE HÉROLES 127 Y MARLA # 1, COL. INDUSTRIAL, ZA ETAPA, C.P. 96810, MILAHERRAS, TAB. COMUNICADOR: 01 (993) 3-53-72-44
Colima	Mondragón	67074 INDUSTRIAL FERRETERIA DE MONDLORA, S.A. DE C.V. BLVD. HÉROLES # 1000, COL. CENTRO C.P. 25700 MONDLORA, COLIM. TEL.: 01 (996) 6-32-01-74 FAX.: 01 (996) 6-33-07-19	Puebla	Puebla	67140 DISTRIBUIDORA DE HERRAMIENTAS MAMULES ZARATEA, S.A. DE C.V. FRANJA ESTRECH # 225, COL. SANTA CRUZ SIENA VISTA C.P. 72810 SAN ANDRÉS CHOLULLA, PUE. TEL. Y FAX: 01 (222) 2-49-85-82	Jalisco	Guadalupe	SUCURSAL GUADALAJARA AL DEL BOSQUE # 1243, FRACC. INDUSTRIAL EL BOSQUE ENTRE FERRETERO SUR Y CALLE NECALPA C/P. 4509, TILAHUACÁN, JAL. COMUNICADOR: 01 (33) 3636-52-90
D.F.	Centro	67095 EL MINISTERIO DE CORREGIDORA, S.A. DE C.V. CORREGIDORA # 22, COL. CENTRO, C.P. 06060 MÉDICO D.F. TEL.: 01 (55) 55-22-48-61 / 77 / Y 01 (55) 55-22-31 FAX.: 01 (55) 55-22-50-21	San Luis Potosí	San Luis Potosí	67162 TERNIA TERNACAN AL SEGUNDA DE MORELOS NO. 303, COL. CENTRO TEL. 01 (238) 384-89-60	Mérida	Mérida	SUCURSAL MÉRIDA CALLE 31 # 1000 LOCALIDAD TITZIMUC Y MILSUN, MILAHERRAS YUCATAN, C.P. 97390 COMUNICADOR: 01 (999) 912-24-51
D.F.	D.F.	67130 ADMINISTRADORA FERRETERA, S.A. DE C.V. CORREGIDORA # 18A, COL. CENTRO, C.P. 06060 MÉDICO D.F. TEL.: 01 (55) 55-22-48-66 FAX.: 01 (55) 55-22-48-66	Tabasco	Villahermosa	67160 GRUPO ANILERO FERRETERO, S.A. DE C.V. PASEO DEL CARTELILLER CANAÑA No. 2910 COL. MOJES HIDALGO, C.P. 92500 TEL. 01 (993) 1-16-78-01 / 41 EXT. 106	Monterrey	Monterrey	SUCURSAL MONTERREY AV. STAN 4275, PARQUE INDUSTRIAL STAN BARRANCO SAN MIGUEL DE LOS GARZAS, C.P. 66400, MONTERREY, NL. TEL.: 01 (81) 8332 9391 / 8790
D.F.	D.F.	67105 EL FUERTE DE LAS HERRAMIENTAS, S.A. DE C.V. POMENTE 140 NO. 674 LOCAL B, COL. INDUSTRIAL, WALCÓN, MÉDICO, D.F. C.P. 02300 TEL.: 5587 7959, 5587-7731	Tamaulipas	Tampico	67105 FERRETERIA DANIELA AL TAMAUPIPAS No. 713 COL. REVOLUCION VERDE TEL.: 01 (833) 306-8357	Puebla	Puebla	SUCURSAL PUEBLA DEFENSORES DE LA REPUBLICA NO. 1118, ENTRE CALLE HÉROLES Y AV. SIENA 18 DE NOVIEMBRE, COL. PALMA MARINA, PUEBLA, PUEBLA, C.P. 72200 COMUNICADOR: 01 (222) 2-82-82-82
Durango	Durango	67161 ENRIQUE CARRERA AUTULNA NO. 406 COL. CERRITOS DURANGO, DGO. TEL.: 01 (618) 425-97-19	Tlaxcala	Apizaco	67168 SERVIDOR JUNIOR CALLE 2 DE ABRIL, POMENTE No. 506, COL. CENTRO TEL. 01 (241) 712-0996	Coahuila	Torón	SUCURSAL LAGUNA CALLE DEL MECANICO # 290, PARQUE INDUSTRIAL ORIENTE, TORÓN, COAHUILA, C.P. 27278 COMUNICADOR: 01 (871) 209 63 23
Edo. De México	Tecamac	67123 FERRETERIA TECAMAC S.A. DE C.V. CARR. MECANICA CARRETERA 37.5 TECAMAC, EDO. DE MEX. TEL.: 5934-4306 / 5934-4271	Veracruz	Motiles de de la Torre	67165 LA CASA BELTA VERDE SOL. 20, VICACAN # 132-A, COL. VICACAN C/P. 93000 MANTÉ, VER. TEL.: 01 (225) 34-54-28	Edo. De México	Jilotepec	SUCURSAL CENTRO FORANEJO AL PASEO DEL FORANEJO # 1-A, JILOTEPEC C/P. 54240 C.P. 4509, TILAHUACÁN, JAL. COMUNICADOR: 01 (664) 668-51-00
Guerrero	Coyuca de Benítez	67175 TILAHUACÁN CRUZ AL QUINIENTOS NO. 3 COL. BO. SAN JOSÉ TEL.: 591-97-203-44	Veracruz	Perote	67160 MUNDIO SUR # 49, COL. CENTRO C/P. 93270 PEROTE, VER. TEL.: 01 (226) 8-32-02-27 / 8-25-64-48	D.F.	D.F.	SUCURSAL CENTRO CALLE 8 # 21-A, COL. MOJES DE ECHEGARRAY C/P. 5330, MALCAMPAN, EDO. DE MÉXICO TEL. 01 (266) 571-33-00
Guerrero	Coyuca de Benítez	67163 LAS PALMERAS # 48 COL. CENTRO, COYUCA DE BENITEZ, GRO. TEL. 01 (781) 4-52-06-13	Puerto Rico	Puerto Rico	671097 LA CASA BELTA VERDE TRUPER CALLE BRIGANDY # 713 COL. 27 DE SEPTIEMBRE C/P. 8530, INDIA RIVER, TEL. Y FAX: 01 (783) 8-23-81-00 / 8-26-84-84			
Oaxaca	Oaxaca	67167 MARIANO ABASOLA S/N COL. CENTRO, OAXACA, OAX. TEL.: 01 (951) 412-13-39	Tlaxcala	Tlaxcala	67153 DISTRIBUIDORA SAMWER S.A. DE C.V. CARRERA MAL TILAHUACÁN KM 64, COL. LA MORTA C-2 92101 TEL.: 01 (899) 893-8383			

En caso de tener algún problema para contactar un centro de servicio consulte nuestra página
www.truper.com donde obtendrá un listado actualizado ó llame al tel: 01(800) 690-6990 ó 01(800) 018-7873
 donde le informarán cuál es el Centro de Servicio Autorizado Truper® más cercano.

TRUPER, S.A. de C.V. Parque Industrial No.1, Jilotepec, C.P. 54240, Estado de México, México,
 Tel.: 01(761) 782 91 00, Fax: 01(761) 782 91 70,
www.truper.com