



Instructivo

Prensa Hidráulica Hydraulic shop press

Modelo: PREH-20

Código: 17685

20 Toneladas Ton

Capacidad máxima / Maximum capacity



ANTES DE USAR ESTA HERRAMIENTA DEBE LEER EL INSTRUCTIVO.
⚠️ ADVERTENCIA LEA Y SIGA TODAS LAS INSTRUCCIONES DE SEGURIDAD Y
OPERACION ANTES DE USAR LA HERRAMIENTA.



LINEAMIENTOS DE SEGURIDAD DE LA PRENSA HIDRAULICA

I. Instrucciones adicionales de seguridad

1. La presión máxima es de 20 toneladas. No exceda la capacidad indicada ni aplique fuerza excesiva a una pieza de trabajo. Apóyese en el manómetro (1) para determinar con precisión cuál es la fuerza que está siendo aplicada.
2. Use esta prensa únicamente sobre una superficie estable, nivelada, seca y anti-derrapante, capaz de sostener la carga. Mantenga la superficie limpia, ordenada y libre de materiales que no tengan relación con el trabajo realizado. Procure que la iluminación sea adecuada.
3. Inspeccione la prensa antes de cada uso. No la use si se encuentra dañada, rota, con fisuras o derrames (fugas), o cualquier otro tipo de desperfecto. Tampoco se use si sospecha que fue sometida a una sobrecarga.
4. Verifique que todos los pernos, tornillos y tuercas estén debidamente apretados.
5. Asegúrese de que la pieza de trabajo se encuentre en el centro del bloque de impacto (5).
6. En todo momento mantenga manos y pies lejos de la pieza de trabajo al aplicarle presión.
7. No use la prensa para comprimir resortes o cualquier otro objeto que pudiera soltarse, lo que generaría una situación de riesgo. Nunca se sitúe directamente enfrente de la prensa cargada ni la deje desatendida mientras tenga carga.
8. No permita que la prensa sea operada por nadie sin el debido entrenamiento.
9. No modifique ni adapte la prensa en modo alguno.
10. No use líquido de frenos ni cualquier otro fluido inapropiado. Evite mezclar distintos tipos de aceite. Use sólo aceite SAE-15W20.

INSTRUCTIVO DEL PROPIETARIO

II. Especificaciones técnicas

Capacidad:	20 toneladas
Diámetro del pistón:	48 mm
Distancia mínima de trabajo:	90 mm
Distancia máxima de trabajo:	1 035 mm
Carrera del vástago:	120 mm

III. Antes de usar

NOTA: Antes de usar este producto por primera vez, purgue el sistema hidráulico. Abra la válvula de liberación, girándola en sentido opuesto a las manecillas del reloj, (no la gire más de dos vueltas). Bombee varias veces para eliminar todo el aire del sistema.

IMPORTANTE: Verifique que todas las partes estén en buenas condiciones. Si alguna de ellas está dañada contacte de inmediato a su proveedor antes de continuar.

IV. Instrucciones de operación

⚠ ADVERTENCIA Asegúrese de leer, entender y aplicar todas las instrucciones de seguridad al igual que las advertencias antes de operar esta máquina.

1. Coloque las placas de soporte (17) sobre el marco de soporte (18) y coloque la pieza de trabajo sobre las placas de soporte.
2. Cierre la válvula de liberación, girándola en sentido de las manecillas del reloj, hasta que esté firmemente apretada.
3. Bombee el mango hasta que el bloque de impacto

(5) se acerque a la pieza.

4. Revise que tanto el bloque de impacto como la pieza de trabajo estén centrados.
5. Bombee el mango para hacer que la carga sea aplicada sobre la pieza de trabajo.
6. Cuando concluya el trabajo libere la presión. Gire lenta y cuidadosamente la válvula de liberación en sentido contrario a las manecillas del reloj (no la gire más de dos vueltas) para liberar a la pieza de la carga.
7. Una vez que el vástago se haya retraído por completo, remueva la pieza de la base.

V. Mantenimiento

1. Limpie el exterior de la prensa con estopa seca, limpia y suave. Lubrique periódicamente las juntas y todas las partes móviles con aceite ligero conforme vaya siendo necesario.
2. Cuando no la use, almacene la prensa en un lugar seco, asegurándose de que el vástago y el pistón estén completamente retraídos.
3. Cuando disminuya la eficiencia de la prensa, purgue el sistema hidráulico para eliminar el aire del sistema, como se indica en la sección III.

VI. Ensamble

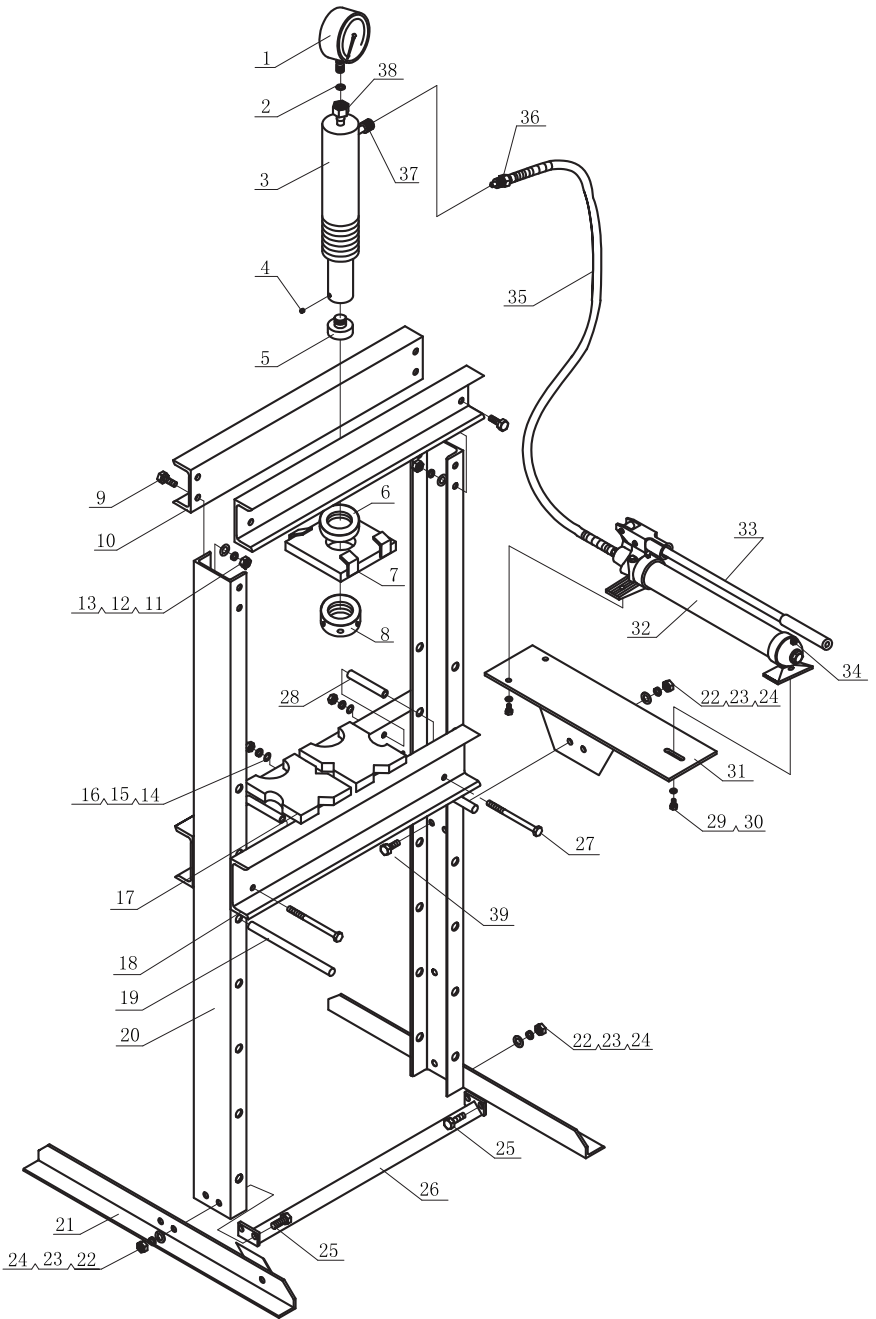
Use la ilustración como guía para ensamblar la prensa. Para mejor identificación, tienda todas las partes frente a usted antes de empezar.

El procedimiento recomendado es el siguiente:

1. Ensamble una base (21) a un poste (20) y a la unión inferior (26) utilizando dos tornillos hexagonales M12x30 (25), dos rondanas planas (D)12 (22), dos rondanas de presión (D)12 (23) y dos tuercas hexagonales M12 (24).
2. Ensamble las vigas superiores (10) al poste utilizando 4 tornillos hexagonales M16x35 (9), 4 tuercas hexagonales M16 (11), 4 rondanas de presión (D)16 (12) y 4 rondanas planas (D)16 (13).
3. Deslice la placa superior (7) en las vigas superiores (10) y ensamble la otra base (21) y poste (20) a la unión inferior (26) y a las vigas superiores (10).
4. Levante la estructura armada y afiáncela sobre el piso.
5. Enrosque la tuerca circular superior M25 (6) al vástago (3), posteriormente inserte el vástago en el orificio de la placa superior (7) y enrosque la tuerca circular inferior (8) en el vástago y asegúrelo apretando la tuerca de seguridad M6 x 10 (4) para sujetarlo a la placa superior, coloque el bloque de impacto en la parte inferior del vástago.
6. Ensamble el marco de soporte (18) utilizando los tornillos hexagonales M10x140 (27), bujes (28), rondanas planas (D)10 (14), rondanas de presión (D)10 (15) y tuercas hexagonales M10 (16).
7. Coloque el marco ensamblado en la estructura de la prensa apoyándolo sobre los pernos soporte (19).
8. Ensamble el soporte para la bomba (31) a uno de los postes utilizando dos tornillos hexagonales M12x30 (25), dos rondanas planas M12 (22), dos rondanas de presión M12 (23) y dos tuercas hexagonales M12 (24).
9. Coloque la bomba (32) sobre el soporte de la bomba y sujétela con los tornillos hexagonales M8x15 (29) y rondanas planas (D)8 (30).
10. Finalmente enrosque la tuerca de conexión M12 (37) en la conexión de la manguera (36) y apriete todas las tuercas y tornillos.

DIAGRAMA DE PARTES

No. Parte	Descripción	Cantidad
1	Manómetro	1
2	Sello de plástico	1
3	Vástago ensamblado	1
4	Tuerca de seguridad M6 x 10	1
5	Bloque de impacto	1
6	Tuerca superior M25	1
7	Placas	1
8	Tuerca inferior M15	1
9	Tornillo hexagonal M16x35 mm	8
10	Viga superior	2
11	Tuerca hexagonal M16	8
12	Rondana de presión (D)16	8
13	Rondana plana (D)16	8
14	Rondana plana (D)10	4
15	Rondana de presión (D)10	4
16	Tuerca hexagonal M10	4
17	Placas de soporte	2
18	Marco soporte	2
19	Perno soporte	2
20	Poste	2
21	Base	2
22	Rondana plana (D)12	6
23	Rondana de presión (D)12	6
24	Tuerca hexagonal M12	6
25	Tornillo hexagonal M12x30 mm	4
26	Unión inferior	1
27	Tornillo hexagonal M10x140 mm	4
28	Buje	4
29	Tornillo hexagonal M8x15 mm	3
30	Rondana plana (D)8	3
31	Soporte para bomba	1
32	Bomba	1
33	Palanca para bomba	1
34	Tuerca de llenado de aceite	1
35	Manguera hidráulica	1
36	Conexión de la manguera	1
37	Tuerca de conexión M12	1
38	Tuerca de conexión M8	1
39	Tornillo hexagonal M12x30 mm	2



Estado	Ciudad	Centro de Servicio	Estado	Ciudad	Centro de Servicio	Estado	Ciudad	Centro de Servicio
Baja California Sur	San José del Cabo	67096 CONTIGUENTAS PROL. L. ZARAGOZA Y HERRERA DE LEÓN, COL. DE FERRERES SAN JOSÉ DEL CABO, BCS TEL. 01 604 146-4595	Hidalgo	Pachuca	67016 MUNDO TOLDO, MEXCO. S.A. DE C.V. ALLENDE # 300, COL. CENTRO C.P. 42000. PACHUCA, HID. TEL. Y FAX: (0171) 7-15-00-48	Veracruz	Veracruz	67161 MANTONETAS JAGUAR S.A. DE C.V. AL RAMAZO CENTRO No. 2377 COL. CENTRO TEL. (0239) 351-1891
Chiapas	Tapachula	671770 TORNILLOS Y HERRAMIENTAS INEDIA 17 AVENIDA 2A, COL. CENTRO TAPACHULA, CHIAPAS TEL. 01 962 925-2979	Tlaxcala	Tehuacan	67065 FERREREROS S.A. DE C.V. LIBERTAD OPORTE No. 304 LOCAL 30, INTERVEN DE PASCAL MORELOS, COL. CENTRO TEL. 01 0753 753-8615 16	Veracruz	Veracruz	67171 MANTONETAS AGROPECUARIAS S.A. DE C.V. PROL. AZ. MEXIA, ALAMPA No. 3800 COL. ARTIFOLIO 123 TEL. 01 229 923-0070
Tlaxcala	Tehuacan	671747 CENTRO DE SERVICIO DEL SURESTE IRRADIAMIENTO SUR ORIENTE S/N Ven 6.5 COL. 1015-A TEL. 01 281 223-2550	Veracruz	Apastzingo	671757 EQUIPOS Y HERRAMIENTAS PROFESIONALES JOSÉ MANUEL DE VILLANOA No. 149, COL. CENTRO TEL. 01 4633 534-2004	Veracruz	Veracruz	67182 COMERCIALIZADORA FERRETERAS SARTAN MONTAÑA S.A. DE C.V. COL. MAESTRO TEL. 01 229 922-7848 TEL. FAX: 01 229 927-1771
Veracruz	Tehuacan	671709 FERRERÍA MANUELA S.A. DE C.V. SA NORTE PONENTE No. 1015-A COL. MONTEBLANCO, P.R. 29000 TEL. 961-602-1544	Veracruz	Mordida	671796 SERVICIOS Y HERRAMIENTAS DEL SUR 22 DE OCTUBRE No. 303 COL. MORELOS, HID. TEL. 01 4633 534-2033	Baja California	Tijuana	Sucursal Tijuana BLVD. INSURGENTES # 6101 ENTRE BLVD. MANUEL CLUTIER Y PASEO GUERRA, FRACC. GUERRERA DELICACION COLORADO, ANTES LA PRESA C.P. 22712, TIJUANA, B.C. CONSULTADOR:01(665) 9-58-51-00
Veracruz	Chihuahua	67002 PROMVIDO AV. COLÓN # METAL # 4307 A COL. NOROESTE DE DOS, C.R. 31100 CHIHUAHUA, CHIH. TEL. 01814 42-40-40	Veracruz	Guadalupe	671850 MAGACADENTRO FERRETERO, S.A. DE C.V. AL LA 2E # 1102 COL. CENTRO GUADALUPE, JAL. TEL. 01 33 56-35-767 / 39	Sinaloa	Culiacán	Sucursal Culiacán BLVD. INSURGENTES # 6101 ENTRE BLVD. MANUEL CLUTIER Y PASEO GUERRA, FRACC. GUERRERA DELICACION COLORADO, ANTES LA PRESA C.P. 22712, TIJUANA, B.C. CONSULTADOR:01(665) 9-58-51-00
Veracruz	Panaji	671530 FERRERÍA ANAHA S.A. DE C.V. AV. ORTEGA MENA # 91, COL. CENTRO C.P. 25800 PANAJI, OAH. TEL. 01 927 91-25-26-40	Veracruz	Oaxaca	671772 MUNDO MANITA CALLE SIMBOLOS PATRONS No. 101, COL. EUSEBIO JIMÉNEZ RÍO, OAXACA, OAX. TEL. 01 961 222-50-90	Sinaloa	Culiacán	Sucursal Culiacán BLVD. INSURGENTES # 6101 ENTRE BLVD. MANUEL CLUTIER Y PASEO GUERRA, FRACC. GUERRERA DELICACION COLORADO, ANTES LA PRESA C.P. 22712, TIJUANA, B.C. CONSULTADOR:01(665) 9-58-51-00
Veracruz	Motul	670712 INDUSTRIAL FERRETERA DE MONTECLOVA, S.A. DE C.V. BLVD. MARÍA N. PARRÉ # 1000, COL. CENTRO C.P. 25700 MONTECLOVA, COAH. TEL. 01 888 01-20-47-74 FAX: 01 888 01-33-07-19	Veracruz	Puebla	671400 DISTRIBUIDORA DE HERRAMIENTAS MANANES ZAVALIERA, S.A. DE C.V. PARRA FERRER # 300, COL. SANTA CRUZ BUENA VISTA C.P. 72610, SAN ANDRÉS CHOLULLA, PUE. TEL. Y FAX: 01 925-252-95-95-92	Veracruz	Villahermosa	Sucursal Villahermosa CALLE HERREROS 127 Y MENA 1, COL. INDUSTRIAL, 2A ETAPA C.P. 80010, VILLAHERMOSA, TAB. CONSULTADOR: 01 9993 3-53-72-04
Veracruz	Tecolman	671142 QUINTONERA DE FERRETERÍA AV. ANTONIO LEZAMA ALMAREZ No. 327 COL. POKOMCHI ANIMADA TEL. 01 013 324-0000 / 7866 FAX: 325-2700	Veracruz	Tehuacán	671622 TIENDA EN TENUCHAC AV. SEGUNDA DE MORELOS No. 303, COL. CENTRO TEL. 01 923 50-85-80	Veracruz	Jalisco	Guadalupe SUCURSAL GUADALUPE AV. DEL BOSQUE # 1245, FRACC. INDUSTRIAL EL BOSQUE ENTRE PERIFERICO SUR Y CALLE BICALPA C.P. 4506, GUADALUPE, JAL. CONSULTADOR: (33) 36-58-52-90
D.F.	Centro	67096 EL MINISTERIO DE CORREGIDORA, S.A. DE C.V. CORREGIDORA # 22, COL. CENTRO C.P. 06060 MÉXICO D. F. TEL. 01 55 52-50-4849 / 717 Y 01 55 52-50-31 FAX: 01 55 52-50-21	San Luis Potosí	San Luis Potosí	671638 9024 MÉNCO, S.A. DE C.V. SUC. SLP AV. UNIVERSIDAD # 1050, COL. EL PASEO, SAN LUIS POTOSÍ, C.P. 23000 TEL. Y FAX: 01 4641 6-22-43-41	Veracruz	Yucatán	Mérida SUCURSAL MÉRIDA CALLE 30 Y BOYD 1200, LOCALIZACION 23 Y MILSAR, MUNICIPIO UJMAL, YUCATÁN, C. P. 97300 CONSULTADOR: 01 999 973-24-51
D.F.	D.F.	671370 ADMINISTRADORA FERRETERA, S.A. DE C.V. CORREGIDORA # 764, COL. CENTRO C.P. 06060 MÉXICO D. F. TEL. 01 55 58-22-89-76 FAX: 01 55 52-50-26-80	Veracruz	Tabasco	671610 GRUPO VAQUERO FERRETERO, S.A. DE C.V. PERIBERO CARLOS GILBERTO CAMANA No. 2810 COL. 01 993 115-19-01 / 19 EXT. 108	Veracruz	Nuevo León	Monterrey SUCURSAL MONTERREY AV. STIVA 8275 PARQUE INDUSTRIAL STIVA BARRAGAN, SAN MATEO DE LOS CABALLEROS, C.P. 66420, MONTERREY, N.L. TEL. 01 811 952 2791 / 8780
D.F.	D.F.	671829 EL PUENTE DE LAS HERRAMIENTAS, S.A. DE C.V. PONENTE 140 No. 618 LOCAL COL. INDUSTRIAL VALLEJO, MEXCO, D.F. C.P. 02300 TEL. 5587 7959, 5587-7731	Veracruz	Tampico	671775 FERRERÍA ZANILLA AV. TAMALA PPS No. 713 COL. REVOLUCION VERDE TEL. 01 803 300-6337	Veracruz	Puebla	Sucursal Puebla DEFENSORES DE LA REPUBLICA No. 1118, ENTRE CALLE TECNOLÓGICO Y AVENIDA 18 DE NOVIEMBRE, COL. PANAJI MANAHA, PUEBLA, PUEBLA, C.P. 72290 CONSULTADOR:01(229) 2-52-93-82
Durango	Durango	671671 ENRIQUE CARROLLA ANTONIA No. 406 COL. BENIGNO DURANGO, DGO. TEL. 01618-825-9710	Veracruz	Tlaxcala	671600 DISTRIBUIDORA SANCER S.A. DE C.V. CARRETERA TAMPOCO-MANTE # 1033 COL. NUEVO PROGRESO C.P. 36519 TAMPOCO, TAM. TEL. 01 8232 92-45-48 89	Veracruz	Torón	Sucursal LAGUNA CALLE METAL MECÁNICA # 280, PARQUE INDUSTRIAL ORIENTE, TORÓN, COAHUILA, C.P. 27279 CONSULTADOR: 01 271 209 68 23
Eds. De México	Tecamac	671723 FERRETERA TECAMAC S.A. DE C.V. CARR. MEXICO-TIERRA NUEVA Km. 27.5 TECAMAC, EDO. DE MEX. TEL. 5593-6086 / 5593-6271	Veracruz	Veracruz	671635 LA CASA DENTRO FUERTE S.A. DE C.V. CALLE 13-A, COL. YUCATAN C.P. 93060 MARTINEZ DE LA TORRE, VER. TEL. 01 9232 370-5429	Veracruz	Jilotepec	Sucursal CENTRO CALLE 01 Y 3ra COL. MODELO DE ECHEGARAY C.P. 54240 CONSULTADOR: 01(562) 742-91-01 EXT. 5728 Y 5102
Guerrero	Coahuila	671765 TAPALCUMCUB AV. CUARTEMAC No. 3 COL. BO. SAN JOSÉ TEL. 591-99-03-44	Veracruz	Perote	671600 HERRAÑO T R R # 48, COL. CENTRO C.P. 91270 PEROTE, VER. TEL. 01 2825 8-25-05-27 / 4-25-64-48	D.F.	D.F.	Sucursal CENTRO CALLE 01 Y 3ra COL. MODELO DE ECHEGARAY C.P. 54240 CONSULTADOR: 01(562) 742-91-01 EXT. 5728 Y 5102
Guerrero	Coyuca de Benítez	670156 COMPANIA FERRETERA NUEVO MUNDO, S.A. DE C.V. AV. MENDO # JAPON # 225, COL. INDUSTRIAL C.P. 38010, COYUACA, GTO. TEL. Y FAX: (01461) 6-17-75-78 / 6-17-75-79 / 6-17-75-80 / 6-17-75-88	Veracruz	Picoa Rica	670997 LA CASA DISTRIBUIDORA TRUPER CALLE BRUGANDY # 715, COL. 27 DE SEPTIEMBRE C.P. 92030, PICOA RICA, VER. TEL. Y FAX: 01 1782 8-23-81-40 / 8-26-86-84	D.F.	D.F.	Sucursal CENTRO CALLE 01 Y 3ra COL. MODELO DE ECHEGARAY C.P. 54240 CONSULTADOR: 01(562) 742-91-01 EXT. 5728 Y 5102
Oaxaca	Ometépec	671637 LAS PALMERAS # 48 COL. CENTRO COYUCA DE BENITEZ, GRO. TEL. 01 2781 1-42-26-15	Veracruz	Tantoyuca	671555 DISTRIBUIDORA SANCER S.A. DE C.V. CARRETERA TAL-TORON-DAMPICO Km 68, COL. LA MONTEA C.P. 92101 TEL. 01 2789 880-3030	D.F.	D.F.	Sucursal CENTRO CALLE 01 Y 3ra COL. MODELO DE ECHEGARAY C.P. 54240 CONSULTADOR: 01(562) 742-91-01 EXT. 5728 Y 5102



En caso de tener algún problema para contactar un centro de servicio consulte nuestra página www.truper.com donde obtendrá un listado actualizado, ó llame al tel: 01(800) 690-6990 ó 01(800) 018-7873 donde le informarán cuál es el Centro de Servicio Autorizado Truper® más cercano.

TRUPER, S.A. de C.V. Parque Industrial No.1, Jilotepec, C.P. 54240, Estado de México, México,
 Tel.: 01(761) 782 91 00, Fax: 01(761) 782 91 70.

www.truper.com