



Fumigador tipo mochila
para uso agrícola

Backpack sprayer for
agricultural applications

16 L
(4,2 Gal)

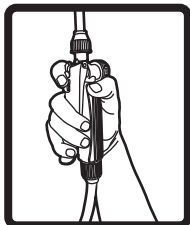
Código: 14192

Modelo: FUM-16

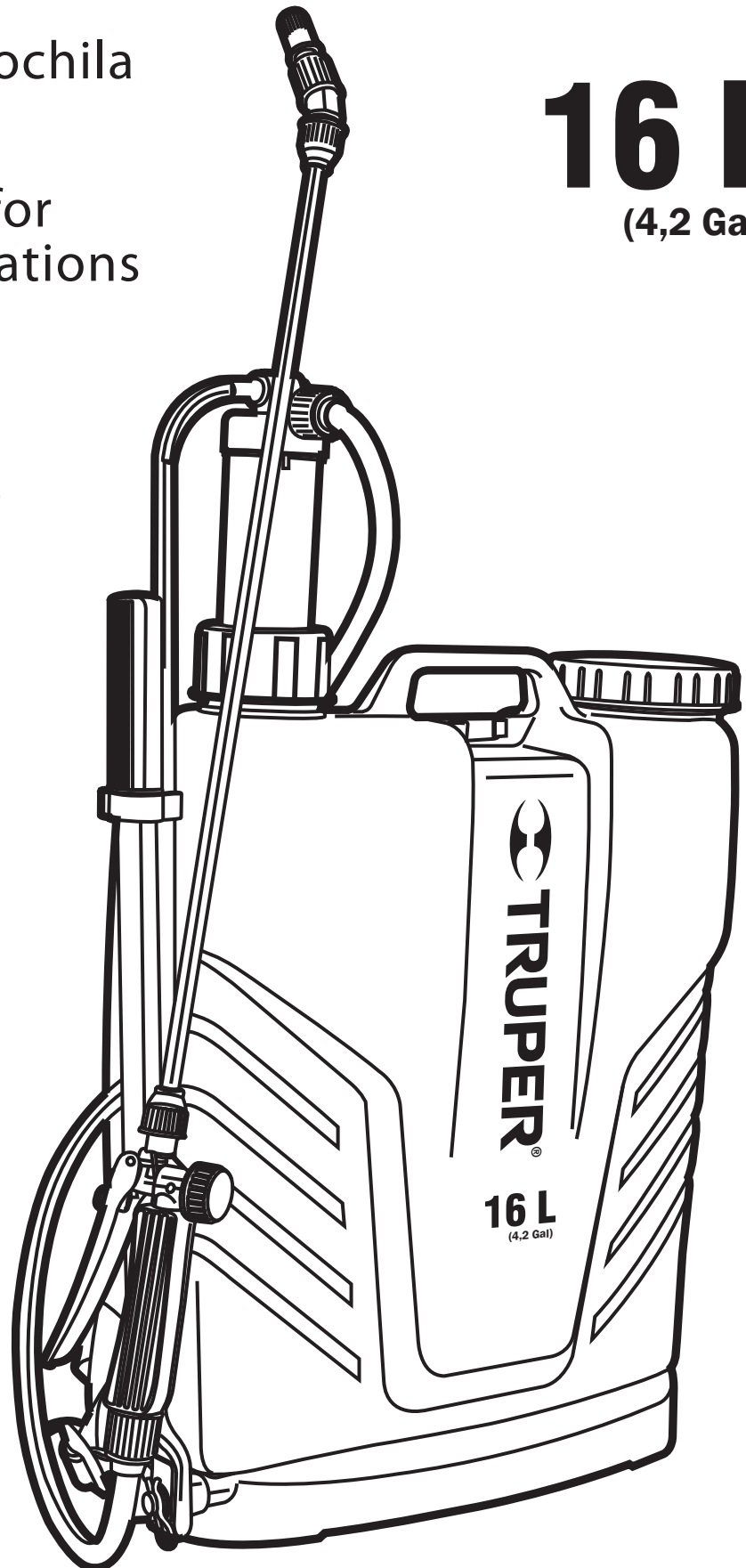
- Boquilla de plástico ajustable (chorro-cono)
- Lanza de acero inoxidable
- Adjustable plastic nozzle (jet-cone)
- Stainless steel lance



Palanca de bombeo suave
Soft pumping lever



Gatillo ergonómico con seguro
Ergonomic trigger with lock

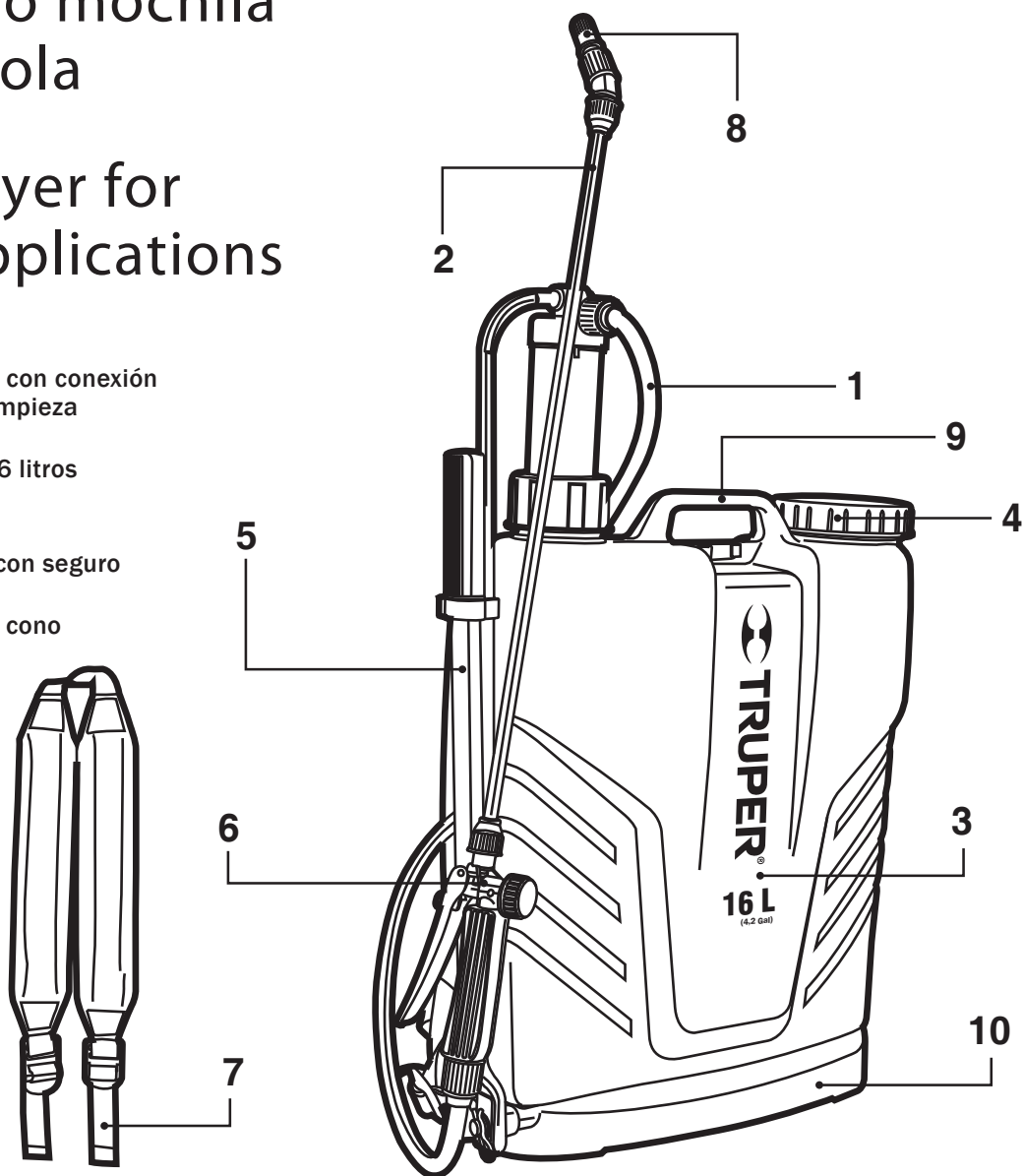


Fumigador tipo mochila para uso agrícola

Backpack sprayer for agricultural applications

1. Manguera reforzada de 1,6 m con conexión desmontable para una fácil limpieza
2. Lanza metálica
3. Tanque con capacidad para 16 litros
4. Tapa del Tanque
5. Palanca de bombeo
6. Palanca de cerrado y abierto con seguro
7. Prácticas correas ajustables
8. Boquilla ajustable de chorro y cono
9. Asa superior
10. Base

1. 63" Reinforced hose with removable connection
2. Metallic Lance
3. 4,2 gal tank capacity
4. Tank lid
5. Pumping lever
6. On/Off trigger with lock
7. Convenient adjustable straps
8. Adjustable jet-cone Nozzle
9. Tap handle
10. Base



⚠ ATENCIÓN

- Lea el instructivo del fumigador y las instrucciones de los químicos antes de usar
- Consulte las especificaciones de empleo del químico como lo indica el distribuidor de productos químicos, para cerciorarse de que los químicos no destruyan los componentes móviles del fumigador
- Proteja ojos, piel y pulmones contra químicos rociados
- Libere la presión y limpie el fumigador con agua después de cada uso
- Nunca utilice líquidos calientes, autocalentables, cáusticos o corrosivos

⚠ CAUTION

- Read sprayer instructive and all chemical instructions before use
- Always refer to the chemical use guidelines as listed by the chemical supplier to be certain the chemicals do not destroy the working components of the sprayer
- Protect eyes, skin and lungs against drifting spray
- Release pressure and clean sprayer after each use
- Never use hot, self-heating caustic or corrosive liquids

⚠ ATENCIÓN

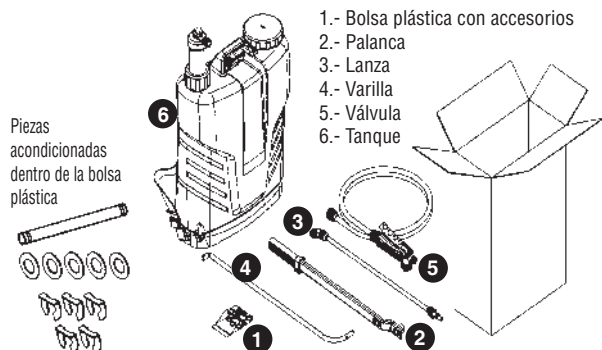
SIEMPRE CONSULTE LAS INSTRUCCIONES DE EMPLEO QUÍMICO TAL COMO ESTÁN CITADAS POR EL DISTRIBUIDOR DE PRODUCTOS QUÍMICOS PARA CERCORARSE DE QUE LOS MISMOS NO DESTRUYAN LOS COMPONENTES MÓVILES DEL FUMIGADOR. DEBIDO A QUE LOS ROCIADORES RETIENEN RESIDUOS QUÍMICOS, UTILICE UN ROCIADOR DISTINTO PARA CADA TIPO DE APLICACIÓN. ⚠ ADVERTENCIA NO ROCIE SOLUCIONES INFLAMABLES, CÁUSTICAS, CORROSIVAS, CALENTADAS O AUTOCALENTABLES CON ESTE ROCIADOR.

⚠ CAUTION

ALWAYS REFER TO THE CHEMICAL USE GUIDELINES AS LISTED BY THE CHEMICAL SUPPLIER TO BE CERTAIN THE CHEMICALS DO NOT DESTROY THE WORKING COMPONENTS OF THE SPRAYER. BECAUSE RESIDUAL CHEMICALS STAY IN SPRAYERS, USE DIFFERENT SPRAYERS FOR DIFFERENT PURPOSES. ⚠ WARNING DO NOT SPRAY FLAMMABLE, CAUSTIC, CORROSIVE, HEATED OR SELF-HEATING SOLUTIONS WITH THIS SPRAYER.

INSTRUCTIVO

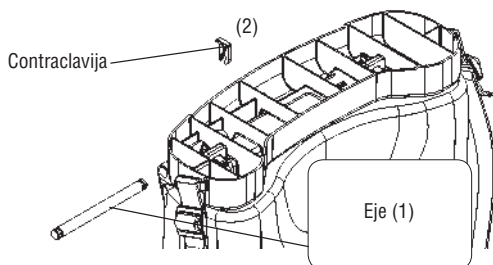
⚠ ADVERTENCIA Este instructivo contiene toda la información necesaria sobre el montaje y funcionamiento de su equipo. Léalo con atención y siga rigurosamente sus instrucciones de uso.



⚠ ADVERTENCIA Cuidado al retirar el depósito con la palanca, pues puede estar suelta y podría provocar un accidente.

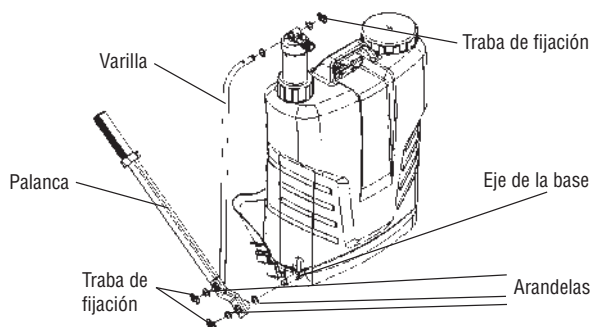
MONTAJE DEL EJE

Introduzca el eje (1) en el orificio que está libre en la base del equipo (cámara). Trabe el eje con la contraclavija (2).



MONTAJE DE LA PALANCA

- Pase una fina capa de grasa en el orificio de la palanca y móntela en la varilla usando una arandela lisa antes de instalar la traba de fijación.
- Pase una fina capa de grasa en el orificio de la cámara.
- Para facilitar el montaje, instale la palanca en el eje y en la cámara simultáneamente.
- Coloque la otra arandela en el eje y en la varilla y préndala con la traba de fijación.



MONTAJE DE LA LANZA EN LA VÁLVULA

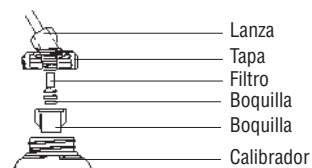
Monte la lanza en la válvula y apriete la tuerca lo suficiente para que no haya fugas.



No apriete excesivamente la tuerca

Fije el calibrador a la tapa conforme sigue

- A - Saque la tapa, la boquilla y el filtro.
- B - Monte la tapa del calibrador.
- C - Instale nuevamente la boquilla, el filtro y la tapa.
- D - Atornille el recipiente en la tapa.

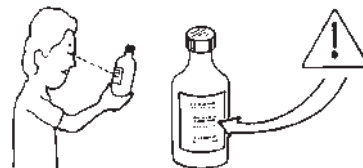


Afirme la lanza en la posición normal de trabajo y pulverice del recipiente hasta cubrir el área correspondiente a 25 m². Mantenga el recipiente en el nivel y haga la lectura. El nivel del líquido indicará el volumen en la escala correspondiente. Vacíe el recipiente y repita la operación. Obtendrá el promedio de dos o más mediciones

RECOMENDACIONES DE SEGURIDAD

⚠ ADVERTENCIA Lea la etiqueta de los productos químicos. Lávese las manos y las partes del cuerpo que tuvieron contacto con los productos químicos. Haga la pulverización enseguida.

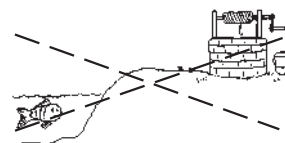
- Coloque 5 litros de agua en un recipiente. Adicione el producto químico. Agite hasta mezclarlo y coloque la mezcla en el tanque durante el abastecimiento.
- Lea la etiqueta del producto.
- Es obligatorio el uso de vestimenta y equipos de seguridad adecuados.



- No coma, ni beba, ni fume durante la aplicación.



- No contamine el medio ambiente.

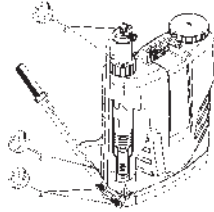


- Mantenga los productos químicos fuera del alcance de niños y animales. Guarde los productos químicos en un lugar seguro.
- Después del trabajo, dúchese con agua fría y bastante jabón. Cámbiese la ropa.



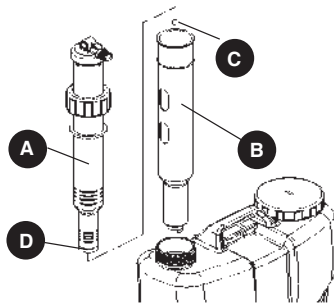
⚠ ATENCIÓN Cada 40 horas de utilización limpie la cámara y lubrique los componentes como se muestra en la figura. Saque la cámara y lubrique los émbolos.

De preferencia use grasa a base de grafito. Grasas con silicona o vaselina también son recomendadas. No coloque grasa en exceso para evitar obstrucciones y la acumulación de impurezas.



MANTENIMIENTO DEL CILINDRO

- Saque la varilla de la cámara. Suelte el portaempaqué y saque el conjunto.
- Saque la cámara (A) del cilindro (B). Limpie la esfera (C) o el émbolo (D); caso necesario sustitúyalos.



PROCEDIMIENTOS PARA IDENTIFICACIÓN DE DEFICIENCIA DE PRESIÓN

- Coloque aproximadamente 2 litros de agua en el depósito. Accione la palanca y observe en el interior del depósito como se presenta el problema.
- Compare el problema con la descripción de la siguiente tabla:

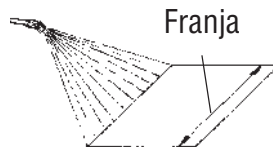
PROBLEMA	CAUSA	SOLUCIÓN
Fuga de líquido por los orificios del cilindro.	Émbolo gastado o reseco.	Sustituya o lubrique el émbolo.
Después de bombear y cargar la cámara, al accionar la palanca, ésta baja rápidamente.	Deficiencia de sellado por desgaste o impurezas en la válvula.	Limpie o sustituya la esfera.
Después de bombear y cargar la cámara, al soltar la palanca, ésta sube lentamente.	Válvula de la cámara con deficiencia de sellado por desgaste o impurezas.	Limpie o sustituya la cámara.

CALIBRACIÓN DEL PULVERIZADOR

Uso del pulverizador

Coloque la lanza en la altura de trabajo y mida el ancho de la franja de aplicación. De acuerdo con el ancho de la franja de aplicación se debe recorrer una distancia que corresponda a 25 m

Ancho de la franja	0,5 m	0,5 m	1,0 m	1,2 m	1,5 m
Distancia a recorrer	50,0 m	37,5 m	25 m	20,8 m	16,7 m



⚠ ADVERTENCIA La ropa usada durante la aplicación debe ser lavada diariamente, separada de la ropa de uso cotidiano. En caso de intoxicación, busque inmediatamente un médico y muéstrele la etiqueta del producto químico utilizado.

TRIPLE LAVADO DE ENVASES VACÍOS

Después de usar productos fitosanitarios acaban sobrando envases que necesitan ser desechados de manera adecuada y segura para no contaminar al hombre, a los animales domésticos y al medio ambiente (suelo, aire y agua). Por lo tanto, antes de darles un destino final, es extremadamente importante que el resto del producto que permanece en su interior sea retirado y desechado correctamente.

En el caso de envases metálicos, de plásticos rígidos y de vidrio que contengan productos fitosanitarios diluibles en agua, la retirada de los residuos debe ser realizada por medio del Triple Lavado. Este método no se aplica a los productos envasados en bolsas plásticas, aluminizadas o multifoliadas, que podrán ser desechados de otra manera.

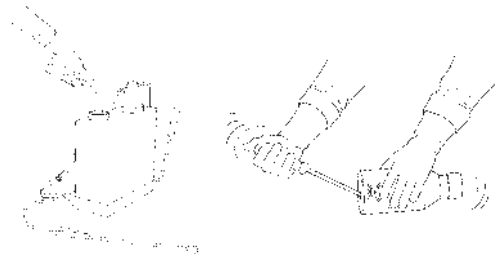
Al hacer el Triple Lavado siempre se deben usar equipos de protección individual como guantes, overol, botas, gafas protectoras o protector facial. Inmediatamente después de haber vertido el contenido del envase, colóquelo con la abertura hacia abajo sobre el tanque del pulverizador o sobre el recipiente que esté utilizando para la preparación del producto, por un tiempo mínimo de 30 segundos y hasta vaciarlo totalmente.



- 1.- Enseguida coloque agua en el envase en una cantidad aproximada a un cuarto de su volumen total. Por ejemplo, para un envase de 20 litros, coloque 5 litros de agua.
- 2.- Tape el envase cerrándolo bien para evitar fugas mientras sea agitado.
- 3.- Agítelo bien, moviéndolo en todos los sentidos por aproximadamente 30 segundos para retirar los residuos de los productos que permanezcan adheridos en su interior.



- 4.- Destape el envase y coloque el agua del lavado en el tanque del pulverizador.
- 5.- Mantenga el envase sobre la abertura del tanque del pulverizador por aproximadamente 30 segundos, hasta vaciarlo totalmente.
- 6.- Repita las operaciones de lavado más dos veces, completando así el triple lavado.
- 7.- Inutilice los envases plásticos y los metálicos perforándoles el fondo con algún instrumento puntiagudo. Así se evitará que las etiquetas sean dañadas e impidan la identificación del tipo de producto contenido y también que esos envases sean usados nuevamente.



- 8.- Mientras se les destina un lugar definitivo, los envases inutilizados podrán ser almacenados provisionalmente en un sitio debidamente acondicionado.
- 9.- En el caso de envases de tamaños mediano o grande (50 L, 100 L y 200 L), después del lavado, tápelos y hágalos rodar en el suelo por unos 30 segundos.
- 10.- Complete el proceso levantando alternadamente las extremidades del envase, apoyando una de ellas en el suelo. Hágalo durante unos 30 segundos.
- 11.- El vaciado del agua del envase deberá ser hecha de la misma manera que fue hecha el vaciado del producto. Hay que colocarla en el tanque del pulverizador.
- 12.- Repita dos veces las operaciones de lavado. La última vez, vacíe totalmente el envase y coloque el agua de los lavados en el tanque del pulverizador.
- 13.- Cuanto menor sea la cantidad de agua de lavado que quede en el interior del envase entre un lavado y otro, más perfecta y completa será la descontaminación.
- 14.- Para realizar el triple lavado no use una cantidad de agua mayor o menor que la equivalente a un cuarto del volumen del envase.
- 15.- El triple lavado deberá ser realizado inmediatamente después de haber vaciado el envase para preparar el producto.

TRUPER, S.A. de C.V.

Parque Industrial No.1, Jilotepec, C.P. 54240, Estado de México, México
TEL. 01(761) 782 91 00, FAX 01(761) 782 91 70, R.F.C.: THE-791105-HP2

www.truper.com