

TRUPER



CÓDIGO: 14826 CLAVE: GAPA-2M

Gato hidráulico de patín 2t, 50 movimientos, maletín, Truper

- Cuerpo de acero
- Ruedas giratorias para fácil manejo
- Válvula de seguridad que evita la sobrecarga
- Maneral que controla el levantamiento y descenso

Certificaciones y garantías



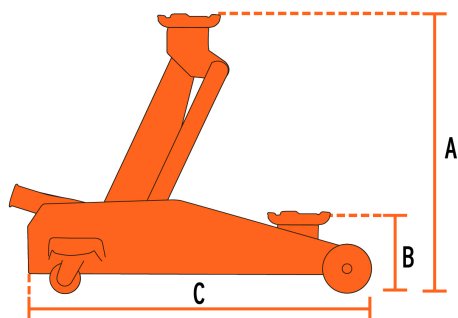
Especificaciones

Movimientos	50 (Nota: calculados sin carga)
Capacidad de carga	2 t
Altura máxima	35.5 cm (14")
Altura mínima	12.5 cm (5")
Largo del gato	49 cm (19")
Peso neto	10 kg (22 lb)
Empaque individual	Caja
Inner	1
Pallet	48

País de origen

Fabricado en China bajo las estrictas especificaciones de Truper

Imágenes complementarias



A) Altura máxima	35.5 cm (14")
B) Altura mínima	12.5 cm (5")
C) Largo del gato	49 cm (19")

