



CÓDIGO: 44085 CLAVE: NUDO-5/16

## Blíster c/2 nudos (perros) de hierro p/cable de 5/16", Fiero

- Fabricado en hierro maleable con acabado galvanizado resistente a la corrosión
- Para arreglos de cables donde no se puedan usar terminales ni prensarse
- Para uniones temporales

### Certificaciones y garantías

- Excede la norma: Esp. Federal FF-C-450C

### Especificaciones

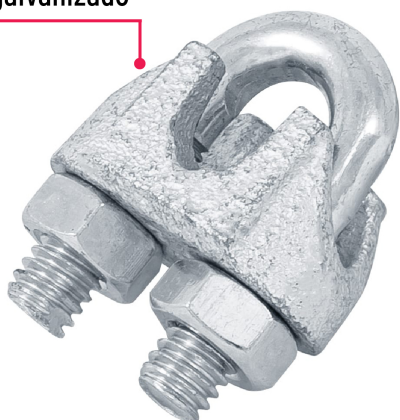
<b>Diámetro del cable</b>	5/16" (8 mm)
<b>Altura</b>	30 mm
<b>Base</b>	33.4 mm
<b>Fondo</b>	19.3 mm
<b>Diámetro perno</b>	6.8 mm
<b>Número de piezas</b>	2
<b>Empaque individual</b>	Blíster
<b>Inner</b>	12
<b>Master</b>	72
<b>Pallet</b>	5184

### País de origen

Fabricado en China bajo las estrictas especificaciones de Truper

## Imágenes complementarias

Hierro maleable,  
acabado galvanizado



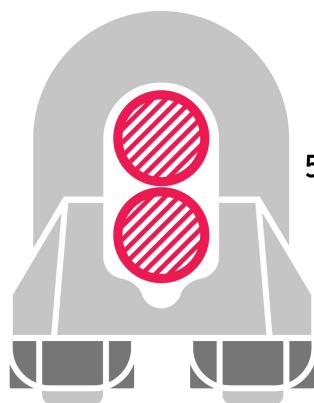
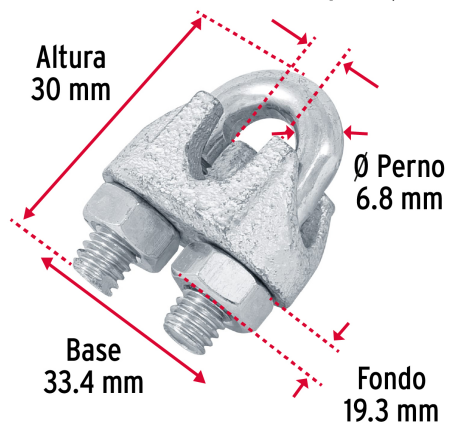
Diámetro del cable  
5/16" (8 mm)

Altura  
30 mm

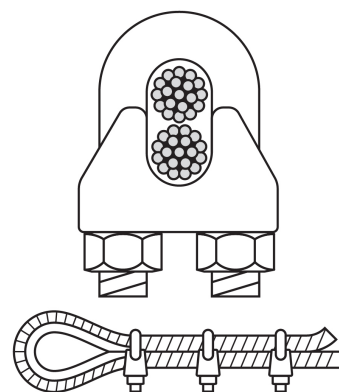
Ø Perno  
6.8 mm

Base  
33.4 mm

Fondo  
19.3 mm



Diámetro  
5/16" (8 mm)



**Método de instalación**

## Imágenes complementarias

