

TRUPER

CÓDIGO: 15406 CLAVE: LLM-6L

Llana canto recto 11", 6 remaches, mango de madera, Truper

- Hoja de acero resistente a la oxidación
- Marco de aluminio pulido espejo para fácil limpieza
- Mango de madera pulido y laqueado que evita el desgaste
- Para extender y alisar cemento, mortero, yeso y aplanar mezcla



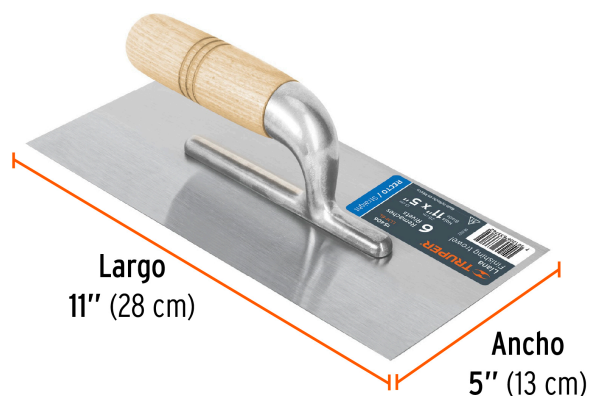
Especificaciones

Medidas	11" x 5" (28 X 13 cm)
Número de remaches	6
Empaque individual	Granel
Inner	6
Master	24
Pallet	576

País de origen

Fabricado en México bajo las estrictas especificaciones de Truper

Imágenes complementarias



Canto recto

Para extender y alisar cemento, mortero, yeso y aplanar mezcla

