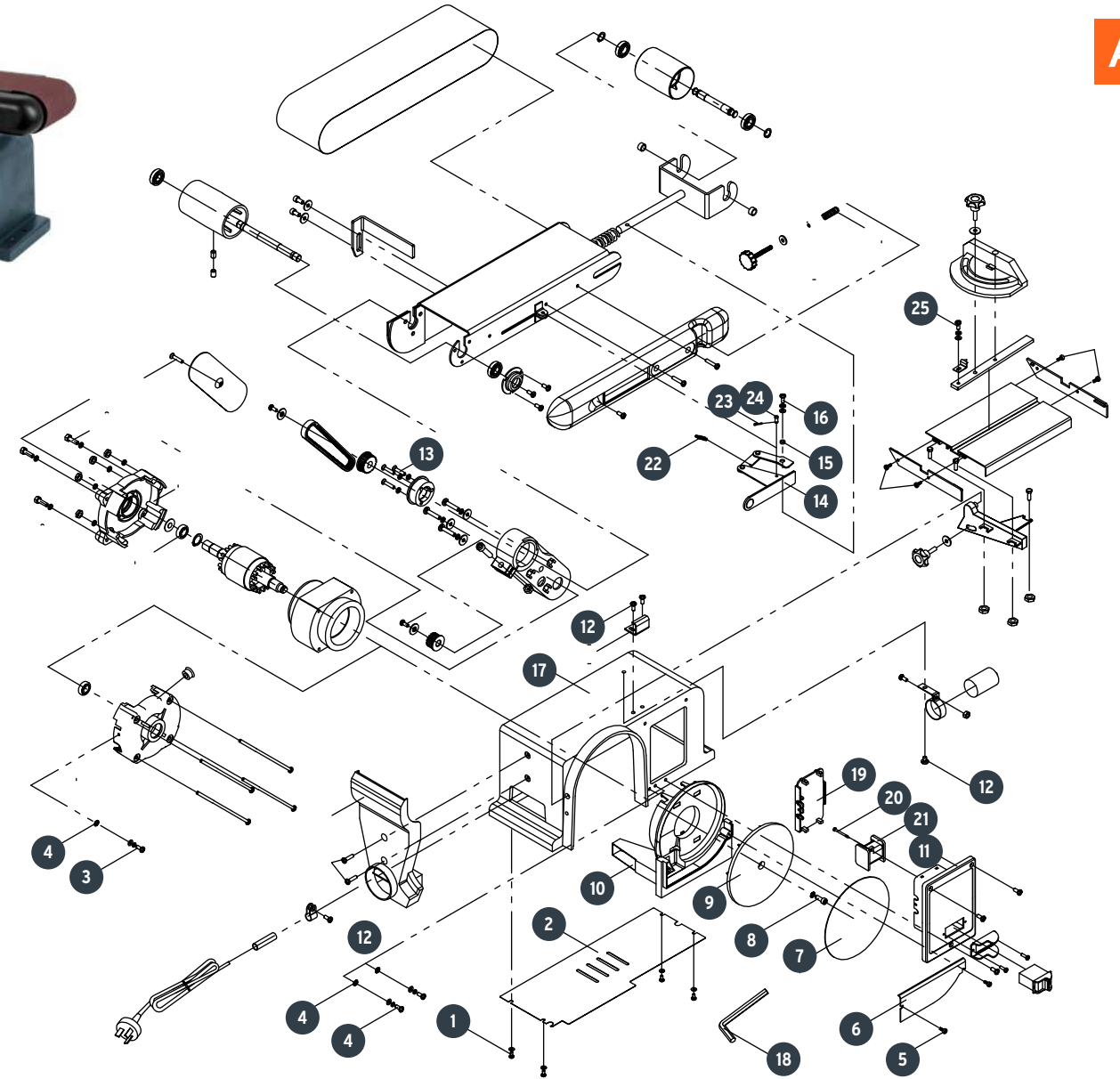


A

| No. | Código | Clave        | Descripción          |
|-----|--------|--------------|----------------------|
| 1   | 938967 | R1-PUL-4x6T  | Tornillo M4x6        |
| 2   | 938968 | R2-PUL-4x6T  | Tapa inferior        |
| 3   | 938969 | R3-PUL-4x6T  | Tornillo M4x8        |
| 4   | 938970 | R4-PUL-4x6T  | Arandela astriada M4 |
| 5   | 938971 | R5-PUL-4x6T  | Tornillo ST4.2x10    |
| 6   | 938972 | R6-PUL-4x6T  | Cubierta disco       |
| 7   | 938973 | R7-PUL-4x6T  | Disco de lija n°80   |
| 8   | 938974 | R8-PUL-4x6T  | Tornillo hex. M6x16  |
| 9   | 938975 | R9-PUL-4x6T  | Disco                |
| 10  | 938976 | R10-PUL-4x6T | Caja de disco        |
| 11  | 938977 | R11-PUL-4x6T | Caja de conexiones   |
| 12  | 938978 | R12-PUL-4x6T | Tornillo M5x8        |
| 13  | 938979 | R13-PUL-4x6T | Tornillo M5x25       |
| 14  | 938980 | R14-PUL-4x6T | Palanca de tensión   |
| 15  | 938981 | R15-PUL-4x6T | Buje                 |
| 16  | 938982 | R16-PUL-4x6T | Tornillo M5x16       |
| 17  | 938983 | R17-PUL-4x6T | Carcasa              |
| 18  | 938984 | R18-PUL-4x6T | Llave allen          |
| 19  | 938985 | R19-PUL-4x6T | Tapa de conexiones   |
| 20  | 938986 | R20-PUL-4x6T | Tornillo ST2.9x30    |
| 21  | 938987 | R21-PUL-4x6T | Relevador            |
| 22  | 938988 | R22-PUL-4x6T | Resorte de arrastre  |
| 23  | 938989 | R23-PUL-4x6T | Chaveta              |
| 24  | 938990 | R24-PUL-4x6T | Perno 5x10           |
| 25  | 938991 | R25-PUL-4x6T | Tornillo M5x8        |

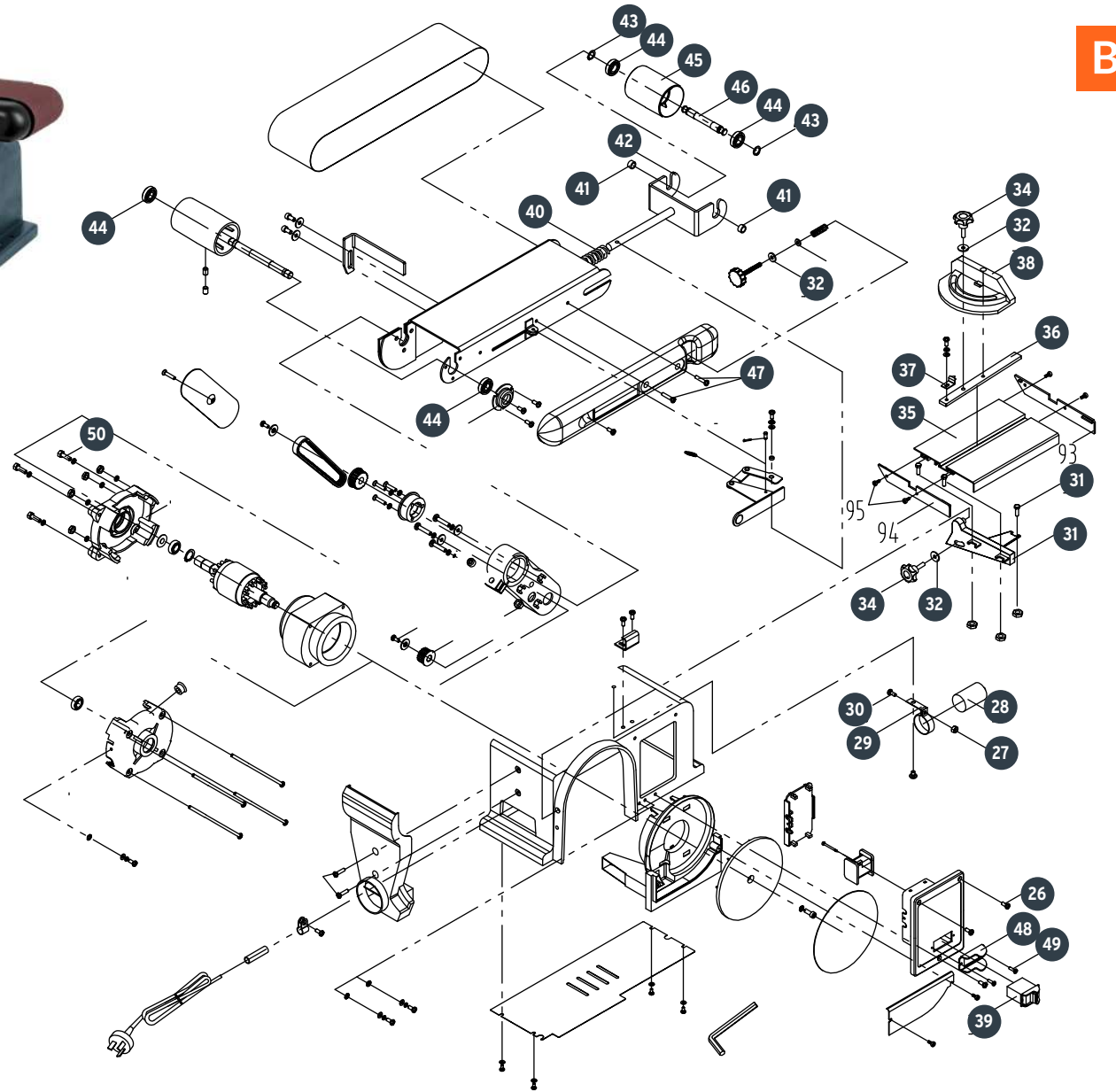


A



B

| No. | Código | Clave        | Descripción                      |
|-----|--------|--------------|----------------------------------|
| 26  | 938992 | R26-PUL-4x6T | Tornillo M4x12                   |
| 27  | 938993 | R27-PUL-4x6T | Tuerca M4                        |
| 28  | 938994 | R28-PUL-4x6T | Capacitor 100 UF/125V            |
| 29  | 938995 | R29-PUL-4x6T | Abrazadera de capacitor          |
| 30  | 938996 | R30-PUL-4x6T | Tornillo M4x12                   |
| 31  | 938997 | R31-PUL-4x6T | Tornillo hex. M6x14              |
| 32  | 938998 | R32-PUL-4x6T | Arandela plana M6                |
| 33  | 938999 | R33-PUL-4x6T | Soporte de mesa                  |
| 34  | 939000 | R34-PUL-4x6T | Perilla de ajuste de inclinación |
| 35  | 939001 | R35-PUL-4x6T | Mesa de trabajo                  |
| 36  | 939002 | R36-PUL-4x6T | Barra guía                       |
| 37  | 939003 | R37-PUL-4x6T | Indicador de graduación          |
| 38  | 939004 | R38-PUL-4x6T | Guía angular                     |
| 39  | 939005 | R39-PUL-4x6T | Interruptor                      |
| 40  | 939006 | R40-PUL-4x6T | Resorte                          |
| 41  | 939007 | R41-PUL-4x6T | Buje                             |
| 42  | 939008 | R42-PUL-4x6T | Soporte de tensión               |
| 43  | 939009 | R43-PUL-4x6T | Seguro Ø12                       |
| 44  | 939010 | R44-PUL-4x6T | Balero de bolas 6001             |
| 45  | 939011 | R45-PUL-4x6T | Rodillo de impulsor              |
| 46  | 939012 | R46-PUL-4x6T | Flecha                           |
| 47  | 939013 | R47-PUL-4x6T | Tornillo M5x25                   |
| 48  | 939014 | R48-PUL-4x6T | Soporte de interruptor           |
| 49  | 939015 | R49-PUL-4x6T | Tornillo M3x10                   |
| 50  | 939016 | R50-PUL-4x6T | Tornill hex. M6x20               |

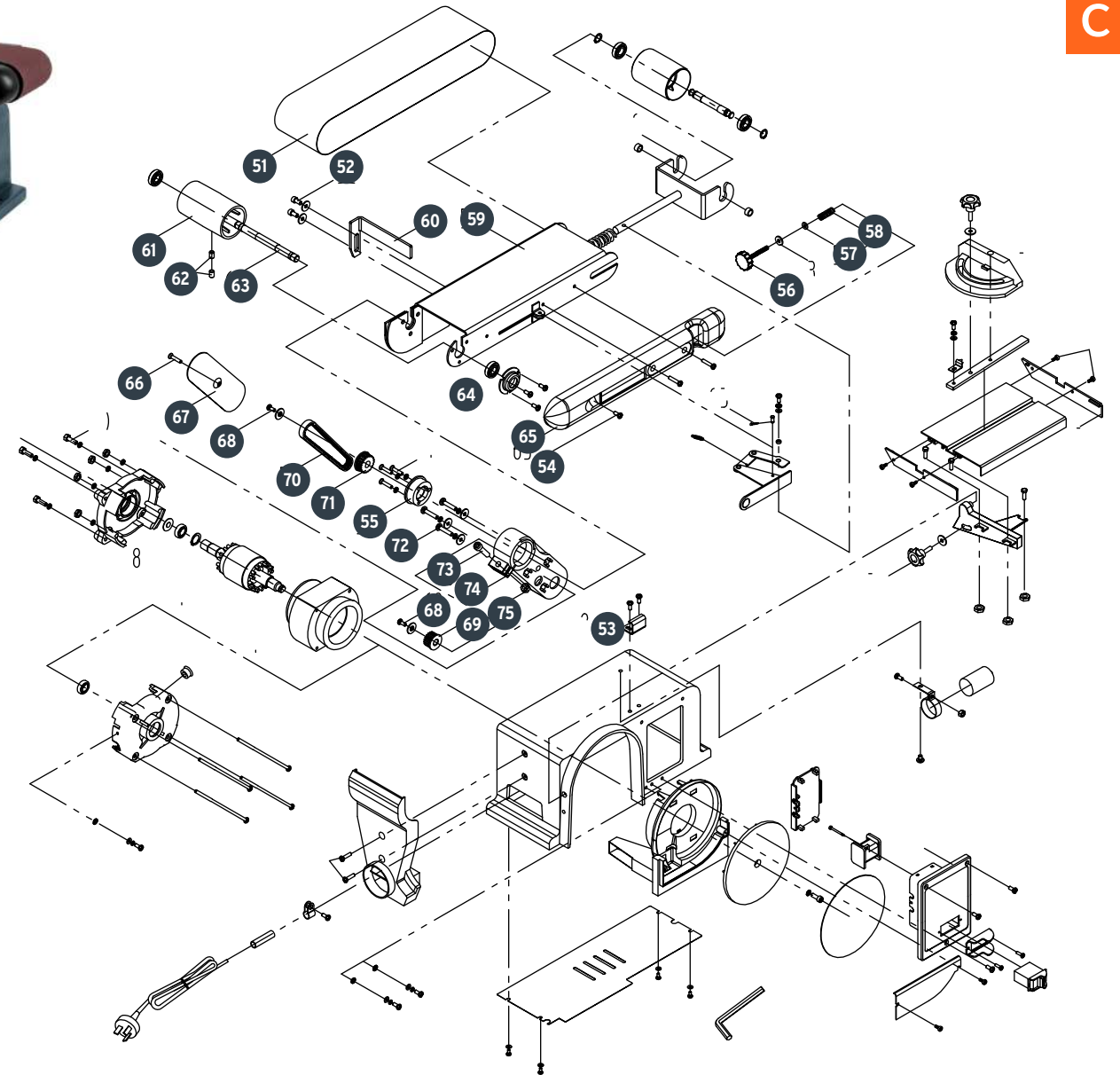


B



C

| No. | Código | Clave        | Descripción                       |
|-----|--------|--------------|-----------------------------------|
| 51  | 939017 | R51-PUL-4x6T | Lija nº80                         |
| 52  | 939018 | R52-PUL-4x6T | Tornillo M8x16                    |
| 53  | 939019 | R53-PUL-4x6T | Soporte de marco                  |
| 54  | 939020 | R54-PUL-4x6T | Tornillo M5x16                    |
| 55  | 939021 | R55-PUL-4x6T | Base de balero                    |
| 56  | 939022 | R56-PUL-4x6T | Perilla de ajuste                 |
| 57  | 939023 | R57-PUL-4x6T | Arandela plana                    |
| 58  | 939024 | R58-PUL-4x6T | Resorte                           |
| 59  | 939025 | R59-PUL-4x6T | Soporte de desplazamiento de lija |
| 60  | 939026 | R60-PUL-4x6T | Soporte de limitación de lija     |
| 61  | 939027 | R61-PUL-4x6T | Rodillo de tensión                |
| 62  | 939028 | R62-PUL-4x6T | Prisionero M8x12                  |
| 63  | 939029 | R63-PUL-4x6T | Flecha                            |
| 64  | 939030 | R64-PUL-4x6T | Tapa de balero                    |
| 65  | 939031 | R65-PUL-4x6T | Cubierta de soporte               |
| 66  | 939032 | R66-PUL-4x6T | Tornillo M5x10                    |
| 67  | 939033 | R67-PUL-4x6T | Tapa de banda                     |
| 68  | 939034 | R68-PUL-4x6T | Tornillo M5x16                    |
| 69  | 939035 | R69-PUL-4x6T | Polea conductora                  |
| 70  | 939036 | R70-PUL-4x6T | Banda dentada 150xL037            |
| 71  | 939037 | R71-PUL-4x6T | Polea grande                      |
| 72  | 939038 | R72-PUL-4x6T | Tornillo M6x25                    |
| 73  | 939039 | R73-PUL-4x6T | Tornillo M8x25                    |
| 74  | 939040 | R74-PUL-4x6T | Guarda de banda dentada           |
| 75  | 939041 | R75-PUL-4x6T | Tuerca M8                         |

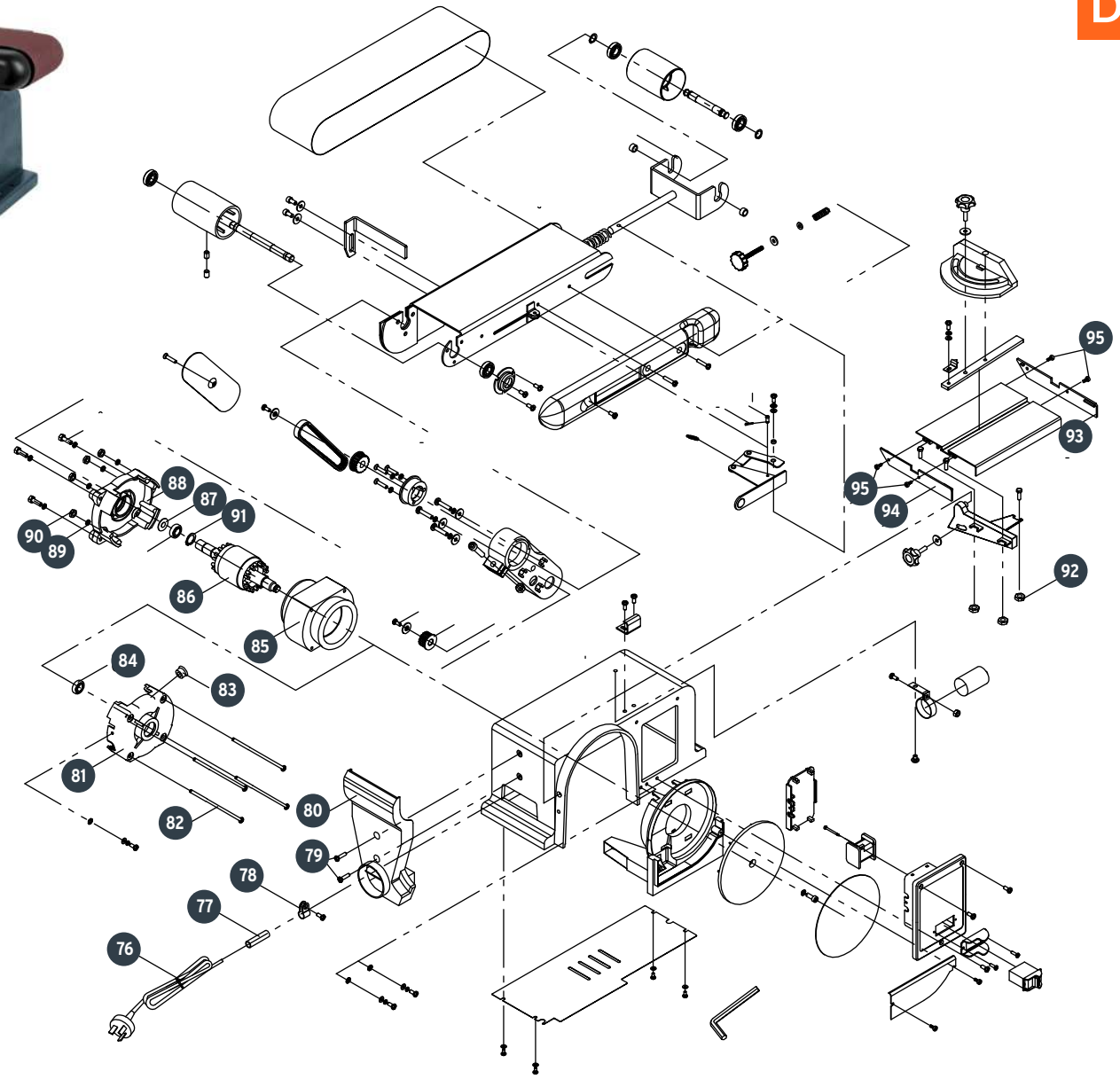


C



D

| No.   | Código | Clave           | Descripción                     |
|-------|--------|-----------------|---------------------------------|
| 76    | 939042 | R76-PUL-4x6T    | Cable de alimentación           |
| 77    | 939043 | R77-PUL-4x6T    | Tubo                            |
| 78    | 939044 | R78-PUL-4x6T    | Opresor de cable                |
| 79    | 939045 | R79-PUL-4x6T    | Tornillo M5x20                  |
| 80    | 939046 | R80-PUL-4x6T    | Recolector de polvo             |
| 81-91 | 939047 | R81-91-PUL-4x6T | Ensamble de motor               |
| 81    | 939048 | R81-PUL-4x6T    | Tapa de motor frontal           |
| 82    | 939049 | R82-PUL-4x6T    | Tornillo M6x113                 |
| 83    | 939050 | R83-PUL-4x6T    | Protector de cable              |
| 84    | 939051 | R84-PUL-4x6T    | Balero de bolas                 |
| 85    | 939052 | R85-PUL-4x6T    | Campo                           |
| 86    | 939053 | R86-PUL-4x6T    | Rotor                           |
| 87    | 939054 | R87-PUL-4x6T    | Arandela ondulada               |
| 88    | 939055 | R88-PUL-4x6T    | Tapa de motor                   |
| 89    | 939056 | R89-PUL-4x6T    | Arandela de presión Ø6          |
| 90    | 939057 | R90-PUL-4x6T    | Tuerca M6                       |
| 91    | 939058 | R91-PUL-4x6T    | Seguro Ø17                      |
| 92    | 939059 | R92-PUL-4x6T    | Tuerca M6                       |
| 93    | 939060 | R93-PUL-4x6T    | Tapa derecha de mesa de trabajo |
| 94    | 939061 | R94-PUL-4x6T    | Tapa derecha de mesa de trabajo |
| 95    | 939062 | R95-PUL-4x6T    | Tornillo M3.5x9.5               |



D

