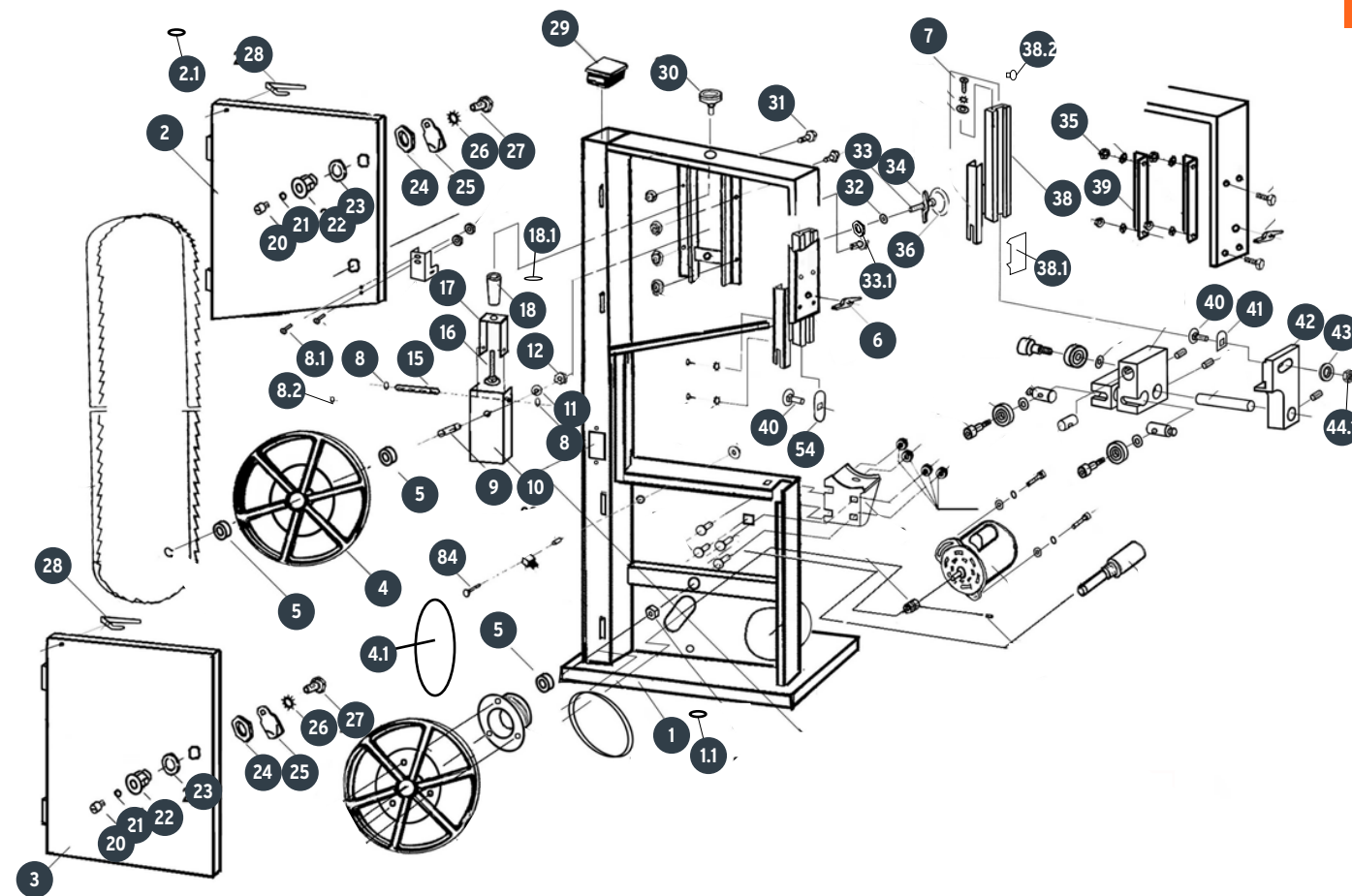


A

No.	Código	Clave	Descripción
1	901427	R1-SCI-10	Marco
1.1	901428	R1.1-SCI-10	Retén de hule
2	901429	R2-SCI-10	Cubierta del volante superior
2.2	901430	R2.2-SCI-10	Buje espaciador de metal
3	901431	R3-SCI-10	Cubierta del volante
4	901432	R4-SCI-10	Volante superior
4.1	901433	R4.1-SCI-10	Protector de hule de volante
5	901434	R5-SCI-10	Balero de bolas 6001z
6	901435	R6-SCI-10	Perilla mariposa
7	901436	R7-SCI-10	Tornillo cabeza de cazuela
8	901437	R8-SCI-10	Seguro estrella
8.1	901438	R8.1-SCI-10	Tornillo de cruz
8.2	901439	R8.2-SCI-10	Arandela dentada
9	901440	R9-SCI-10	Perno de rodamiento superior
10	901441	R10-SCI-10	Riel soporte de rueda
11	901442	R11-SCI-10	Arandela de presión
12	901443	R12-SCI-10	Tuerca
15	901444	R15-SCI-10	Montura de flecha
16	901445	R16-SCI-10	Perno autobloqueable
17	901446	R17-SCI-10	Tensionador de sierra
18	901447	R18-SCI-10	Buje espaciador
18.1	901448	R18.1-SCI-10	Arandela plana
20	901449	R20-SCI-10	Inserto ranurado
21	901450	R21-SCI-10	Arandela ondulada
22	901451	R22-SCI-10	Carcasa de chapa
23	901452	R23-SCI-10	Arandela de plástico
24	901453	R24-SCI-10	Tuerca hexagonal
25	901454	R25-SCI-10	Lengüeta
26	901455	R26-SCI-10	Arandela dentada exterior
27	901456	R27-SCI-10	Tornillo de cabeza hexagonal
28	901457	R28-SCI-10	Seguro de puerta
29	901458	R29-SCI-10	Tapa de marco
30	901459	R30-SCI-10	Perilla
31	901460	R31-SCI-10	Tornillo de cabeza hexagonal
32	901461	R32-SCI-10	Arandela plana
33	901462	R33-SCI-10	Tornillo hexagonal
33.1	901463	R33.1-SCI-10	Tuerca
34	901464	R34-SCI-10	Perilla mariposa
35	901465	R35-SCI-10	Tuerca cuadrada
36	901466	R36-SCI-10	Perilla redonda
38	901467	R38-SCI-10	Protector de guía de rodillo
38.1	901468	R38.1-SCI-10	Tapa de protector de guía de rodillo
38.2	901469	R38.2-SCI-10	Tapón de hule
39	901470	R39-SCI-10	Guía angular
40	901471	R40-SCI-10	Perno autobloqueable
40.1	901472	R40.1-SCI-10	Tornillo de cabeza hexagonal
41	901473	R41-SCI-10	Arandela
42	901474	R42-SCI-10	Guía de montura de sierra
43	901475	R43-SCI-10	Arandela
44	901476	R44-SCI-10	Tuerca de seguridad
44.1	901477	R44.1-SCI-10	Tuerca de seguridad

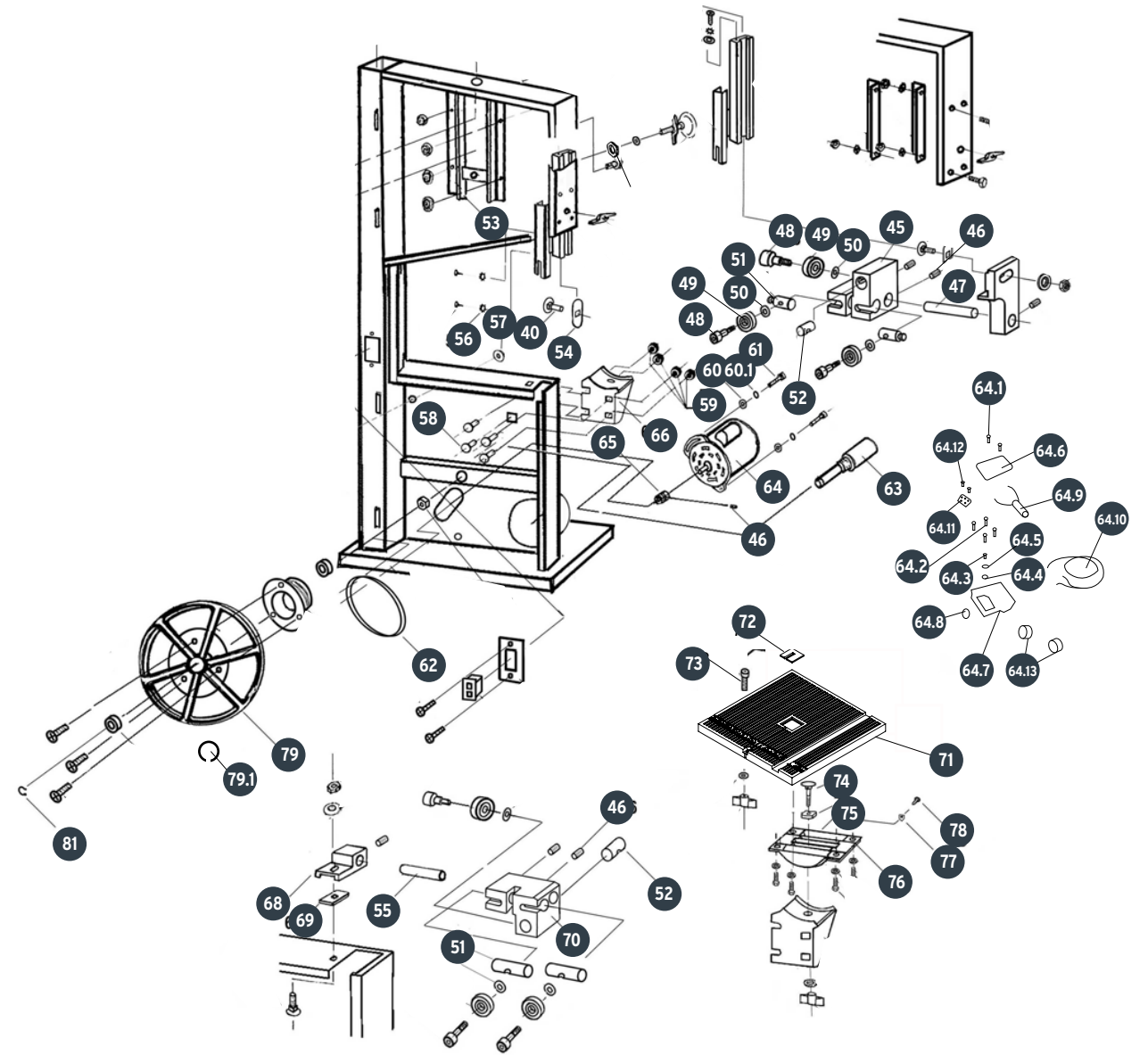


A



B

No.	Código	Clave	Descripción
45	901478	R45-SCI-10	Soporte de guía superior
46	901479	R46-SCI-10	Tornillo opresor
47	901480	R47-SCI-10	Guía de flecha
48	901481	R48-SCI-10	Tornillo
49	901482	R49-SCI-10	Balero de bolas 626z
50	901483	R50-SCI-10	Arandela plana
51	901484	R51-SCI-10	Flecha ajustadora
52	901485	R52-SCI-10	Flecha de montura
53	901486	R53-SCI-10	Ángulo de tensión
54	901487	R54-SCI-10	Guía de perno
55	901488	R55-SCI-10	Guía de flecha inferior
56	901489	R56-SCI-10	Arandela dentada exterior
57	901490	R57-SCI-10	Tuerca con arandela
58	901491	R58-SCI-10	Perno
59	901492	R59-SCI-10	Tuerca con arandela
60	901493	R60-SCI-10	Arandela plana
60.1	901494	R60.1-SCI-10	Arandela plana
61	901495	R61-SCI-10	Tornillo
62	901496	R62-SCI-10	Banda de hule
63	901497	R63-SCI-10	Eje de rueda inferior
64	901498	R64-SCI-10	Motor
64.1	901499	R64.1-SCI-10	Tornillo de cruz
64.2	901500	R64.2-SCI-10	Tornillo de cruz
64.3	901501	R64.3-SCI-10	Tornillo de cruz
64.4	901502	R64.4-SCI-10	Arandela plana
64.5	901503	R64.5-SCI-10	Arandela dentada
64.6	901504	R64.6-SCI-10	Caja de tapa de capacitor
64.7	901505	R64.7-SCI-10	Caja de capacitor
64.8	901506	R64.8-SCI-10	Tuerca de plástico
64.9	901507	R64.9-SCI-10	Capacitor
64.10	901508	R64.10-SCI-10	Cable eléctrico
64.11	901509	R64.11-SCI-10	Conector de terminales
64.12	901510	R64.12-SCI-10	Tornillo
64.13	901511	R64.13-SCI-10	Balero de motor
65	901512	R65-SCI-10	Polea de motor
66	901513	R66-SCI-10	Muñón inferior de mesa
68	901515	R68-SCI-10	Soporte unión inferior
69	901516	R69-SCI-10	Asiento de perno
70	901517	R70-SCI-10	Cuerpo de guía inferior
71	901518	R71-SCI-10	Mesa
72	901519	R72-SCI-10	Inserto de mesa
73	901520	R73-SCI-10	Tornillo
74	901521	R74-SCI-10	Perno autobloqueable
75	901522	R75-SCI-10	Pieza deslizante
76	901523	R76-SCI-10	Muñón superior de mesa
77	901524	R77-SCI-10	Indicador
78	901525	R78-SCI-10	Tornillo de cruz
79	901526	R79-SCI-10	Rueda con polea de motor
79.1	901527	R79.1-SCI-10	Anillo "C"
81	901529	R81-SCI-10	Anillo "C"



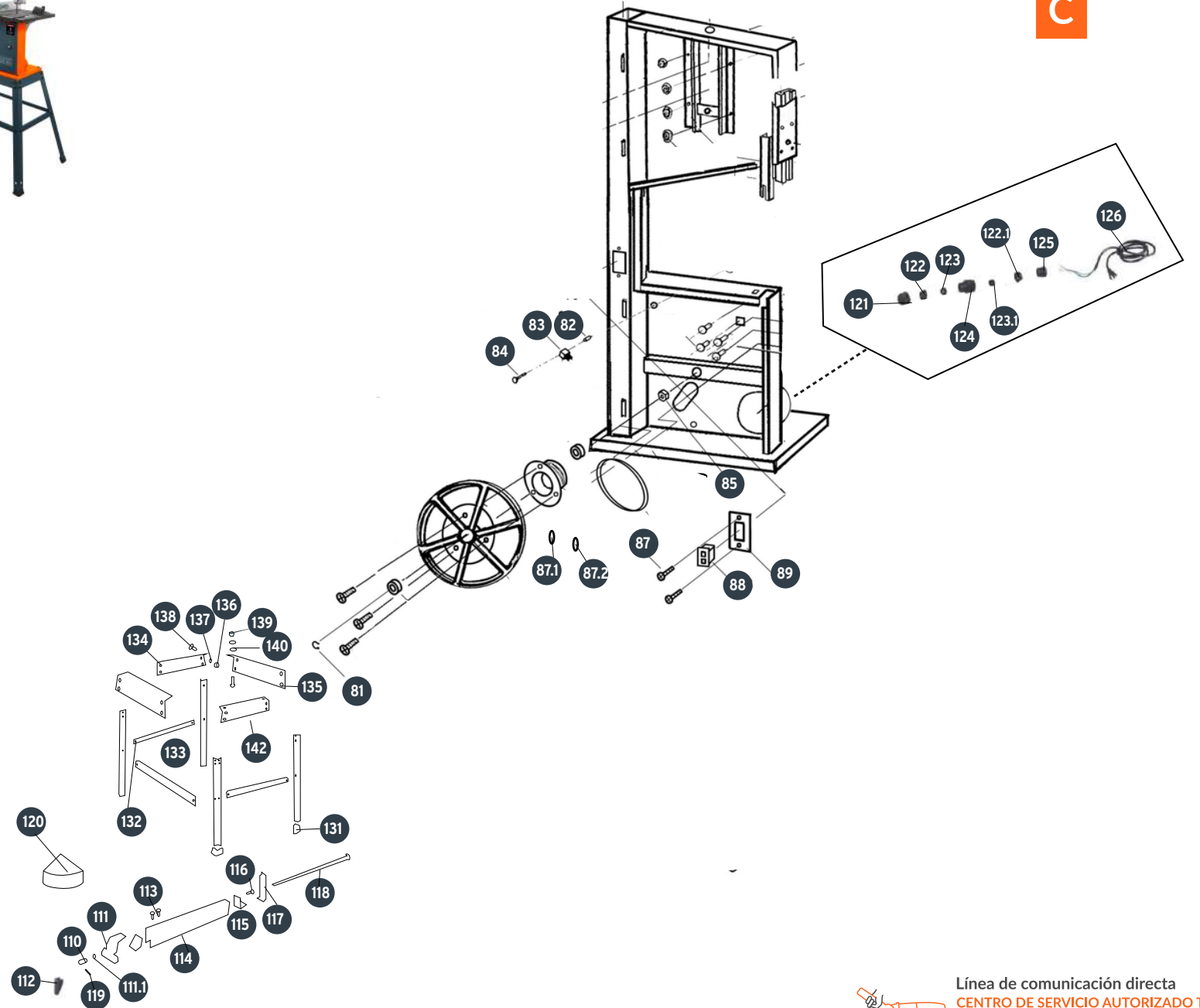
B



Línea de comunicación directa
CENTRO DE SERVICIO AUTORIZADO TRUPER
800-018-7873 En México

C

No.	Código	Clave	Descripción
82	901530	R82-SCI-10	Buje espaciador
83	901531	R83-SCI-10	Escobilla
84	901532	R84-SCI-10	Perno autobloqueable
86	16286	R86-SCI-10	Sierra de 67 5/16", 6dpp
87	901535	R87-SCI-10	Tornillo de cruz
87.1	901536	R87.1-SCI-10	Arandela plana
87.2	901537	R87.2-SCI-10	Arandela dentada
88	901538	R88-SCI-10	Interruptor
89	901539	R89-SCI-10	Cubierta del interruptor
110	901540	R110-SCI-10	Tornillo especial
111	901541	R111-SCI-10	Abrazadera
111.1	901542	R111.1-SCI-10	Arandela plana
112	901543	R112-SCI-10	Manija de la guía
113	901544	R113-SCI-10	Tornillo autorroscante
114	901545	R114-SCI-10	Guía
115	901546	R115-SCI-10	Guía de perno
116	901547	R116-SCI-10	Resorte
117	901548	R117-SCI-10	Sujetador de perno roscado
118	901549	R118-SCI-10	Perno roscado
119	901550	R119-SCI-10	Perno de sujeción
120	901551	R120-SCI-10	Guía angular
121	901552	R121-SCI-10	Tuerca de plástico
122	901553	R122-SCI-10	Seguro estrella
122.1	901554	R122.1-SCI-10	Seguro estrella
123	901555	R123-SCI-10	Arandela de hule
123.1	901556	R123.1-SCI-10	Arandela de hule
124	901557	R124-SCI-10	Conector plástico
124.1	901558	R124.1-SCI-10	Conector plástico
125	901559	R125-SCI-10	Tuerca de plástico
125.1	901560	R125.1-SCI-10	Tuerca de plástico
126	901561	R126-SCI-10	Cable de alimentación
127	901562	R127-SCI-10	Tornillo hexagonal
131	901563	R131-SCI-10	Patas de hule
132	901564	R132-SCI-10	Viga lateral
133	901565	R133-SCI-10	Patas
134	901566	R134-SCI-10	Panel lateral
135	901567	R135-SCI-10	Panel frontal
136	901568	R136-SCI-10	Tuerca hexagonal
137	901569	R137-SCI-10	Arandela
138	901570	R138-SCI-10	Tornillo
139	901571	R139-SCI-10	Tuerca hexagonal
140	901572	R140-SCI-10	Arandela plana
141	901573	R141-SCI-10	Tornillo hexagonal
142	901574	R142-SCI-10	Viga frontal



C

