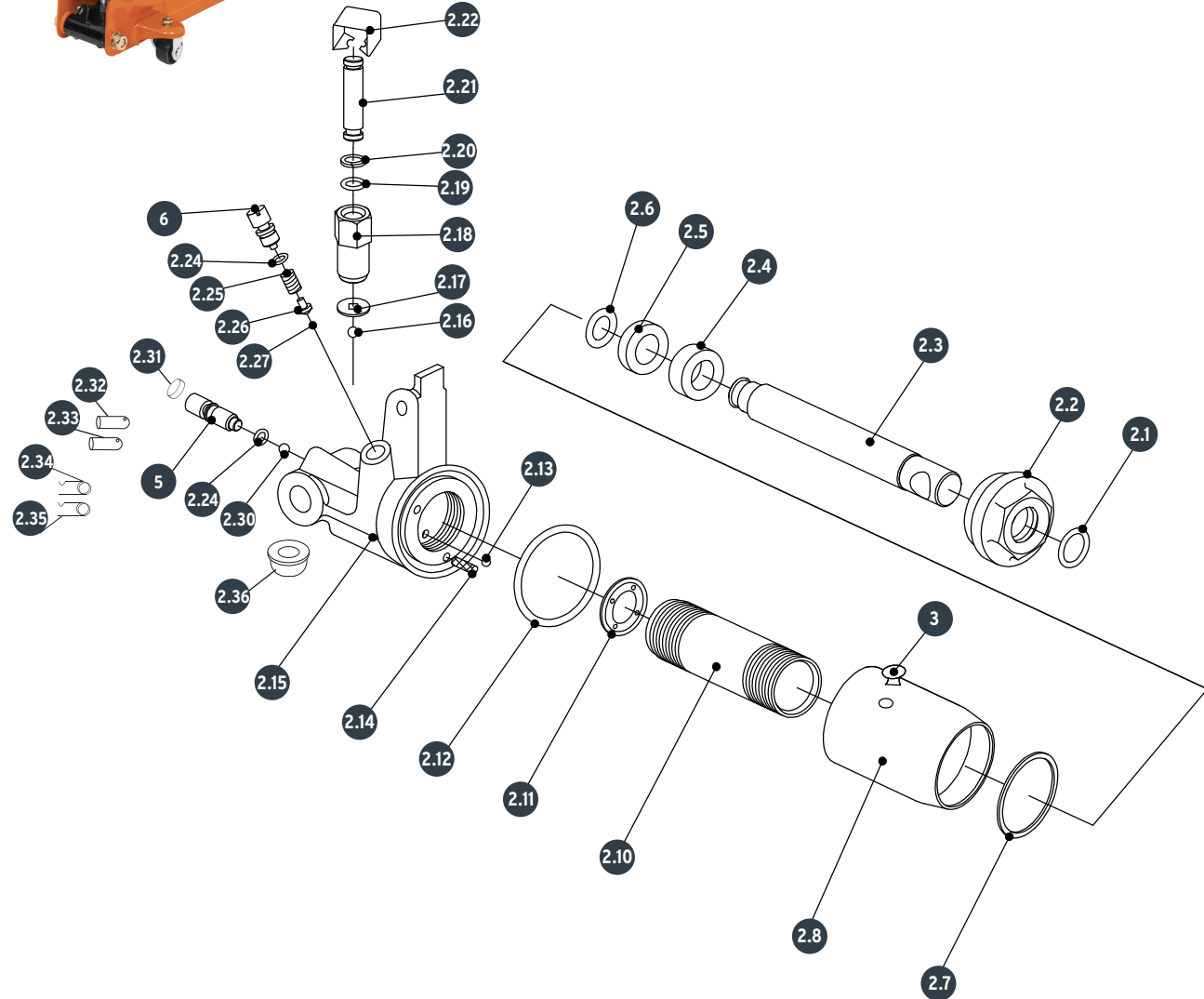


A

No.	Código	Clave	Descripción
1	905541	R1-GAPA-2/2M	Palanca
2.1	905542	R2.1-GAPA-2/2M	Empaque de hule
2.2	905543	R2.2-GAPA-2/2M	Tuerca tanque
2.3	905544	R2.3-GAPA-2/2M	Vástago ensamblado
2.4	905545	R2.4-GAPA-2/2M	Collar del vástago
2.5	905546	R2.5-GAPA-2/2M	Junta de plástico
2.6	905547	R2.6-GAPA-2/2M	Empaque de hule
2.7	905548	R2.7-GAPA-2/2M	Junta de plástico
2.8	905549	R2.8-GAPA-2/2M	Tanque de aceite
2.10	905550	R2.11-GAPA-2/2M	Cilindro
2.11	905551	R2.11-GAPA-2/2M	Rondana
2.12	905552	R2.12-GAPA-2/2M	Junta de plástico
2.13	905553	R2.13-GAPA-2/2M	Balín de acero 5
2.14	905554	R2.14-GAPA-2/2M	Filtro
2.15	905555	R2.15-GAPA-2/2M	Cuerpo de la bomba
2.16	905556	R2.16-GAPA-2/2M	Balín de acero 6
2.17	905557	R2.17-GAPA-2/2M	Rondana
2.18	905558	R2.18-GAPA-2/2M	Bomba de cilindro
2.19	905559	R2.19-GAPA-2/2M	Empaque de hule Ø9
2.20	905560	R2.2-GAPA-2/2M	Junta de plástico
2.21	905561	R2.21-GAPA-2/2M	Pistón
2.22	905562	R2.22-GAPA-2/2M	Abrazadera del pistón
2.24	905563	R2.24-GAPA-2/2M	Empaque de hule Ø7
2.25	905564	R2.25-GAPA-2/2M	Resorte
2.26	905565	R2.26-GAPA-2/2M	Husillo de seguridad
2.27	905566	R2.27-GAPA-2/2M	Balín de acero Ø3
2.29	905567	R2.29-GAPA-2/2M	Empaque de hule Ø7
2.30	905568	R2.3-GAPA-2/2M	Balín de acero Ø6
2.31	905569	R2.31-GAPA-2/2M	Tapón válvula
2.32	905570	R2.32-GAPA-2/2M	Perno
2.33	905571	R2.33-GAPA-2/2M	Perno
2.34	905572	R2.34-GAPA-2/2M	Chaveta
2.35	905573	R2.35-GAPA-2/2M	Chaveta
2.36	905574	R2.36-GAPA-2/2M	Buje espaciador
3	905575	R3-GAPA-2/2M	Tapón llenado aceite



A

B

B

No.	Código	Clave	Descripción
4	905576	R4-GAPA-2/2M	Soporte de palanca
5	905577	R5-GAPA-2/2M	Válvula de liberación
6	905578	R6-GAPA-2/2M	Válvula de sobrecarga
7	905579	R7-GAPA-2/2M	Rondana de presión M12
8	905580	R8-GAPA-2/2M	Tuerca M12
9	905581	R9-GAPA-2/2M	Anillo Retenedor 15
9.1	905582	R9.1-GAPA-2/2M	Pivote brazo elevador
10	905583	R10-GAPA-2/2M	Resorte
11	905584	R11-GAPA-2/2M	Cubierta
12	905585	R12-GAPA-2/2M	Agarradera
13	905586	R13-GAPA-2/2M	Brazo de elevación
14	905587	R14-GAPA-2/2M	Soporte
14.1	905588	R14.1-GAPA-2/2M	Perno
14.2	905589	R14.2-GAPA-2/2M	Plato
15	905590	R15-GAPA-2/2M	Ruedas
15.1	905591	R15.1-GAPA-2/2M	Buje rueda delantera
16	905592	R16-GAPA-2/2M	Rondana plana M12
17	905593	R17-GAPA-2/2M	Llanta giratoria
18	905594	R18-GAPA-2/2M	Rondana presión M8
19	905595	R19-GAPA-2/2M	Tuerca M8
20	905596	R20-GAPA-2/2M	Placa derecha
21	905597	R21-GAPA-2/2M	Placa izquierda
22	905598	R22-GAPA-2/2M	Eje trasero
23	905599	R23-GAPA-2/2M	Eje central y frontal
24	905600	R24-GAPA-2/2M	Eje de unión
25	905601	R25-GAPA-2/2M	Acoplamiento
26	905602	R26-GAPA-2/2M	Anillo Retenedor 9
27	905603	R27-GAPA-2/2M	Anillo retenedor 11
28	905604	R28-GAPA-2/2M	Rondana plana M8
29	905605	R29-GAPA-2/2M	Balero axial
30	905606	R30-GAPA-2/2M	Perno

