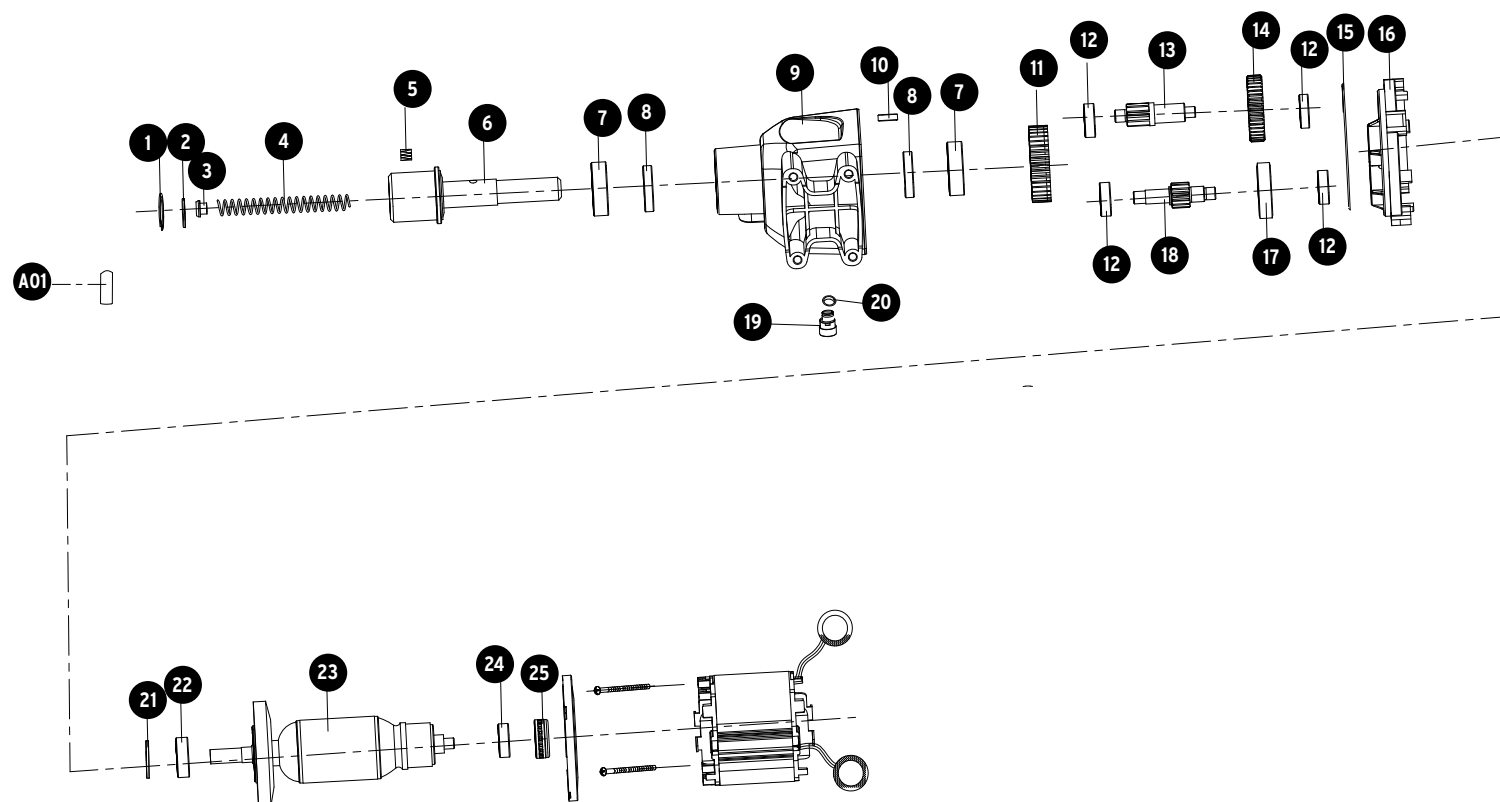


A

No.	Código	Clave	Descripción
A1	946782	RA1-TAMA-2N	Adaptador de broquero
1	946783	R1-TAMA-2N	Seguro C Ø19
2	946784	R2-TAMA-2N	Arandela Ø10
3	946785	R3-TAMA-2N	Anillo
4	946786	R4-TAMA-2N	Resorte
5	946787	R5-TAMA-2N	Opresor M10x10
6	946788	R6-TAMA-2N	Eje de taladro
7	946789	R7-TAMA-2N	Balero de bolas 6003-2z
8	946790	R8-TAMA-2N	Retén 17x30x6
9	946791	R9-TAMA-2N	Caja de engranes
10	946792	R10-TAMA-2N	Perno 5x16
11	946793	R11-TAMA-2N	Engrane de husillo
12	946794	R12-TAMA-2N	Balero de bolas 608-2Z
13	946795	R13-TAMA-2N	Engrane de eje n° 2
14	946796	R14-TAMA-2N	Engrane n° 2
15	946797	R15-TAMA-2N	Sello empaque Ø80x83x1.5
16	946798	R16-TAMA-2N	Cubierta intermedia
17	946799	R17-TAMA-2N	Engrane n° 1
18	946800	R18-TAMA-2N	Engranaje del eje n° 1
19	946801	R19-TAMA-2N	Conector de tubería
20	946802	R20-TAMA-2N	Sello empaque Ø5x1.5
21	946803	R21-TAMA-2N	Sello empaque Ø26x1.5
22	946804	R22-TAMA-2N	Balero de bolas 6000-2RS
23	946805	R23-TAMA-2N	Armadura
24	946806	R24-TAMA-2N	Balero de bolas 608-2RS
25	946807	R25-TAMA-2N	Protector de cable

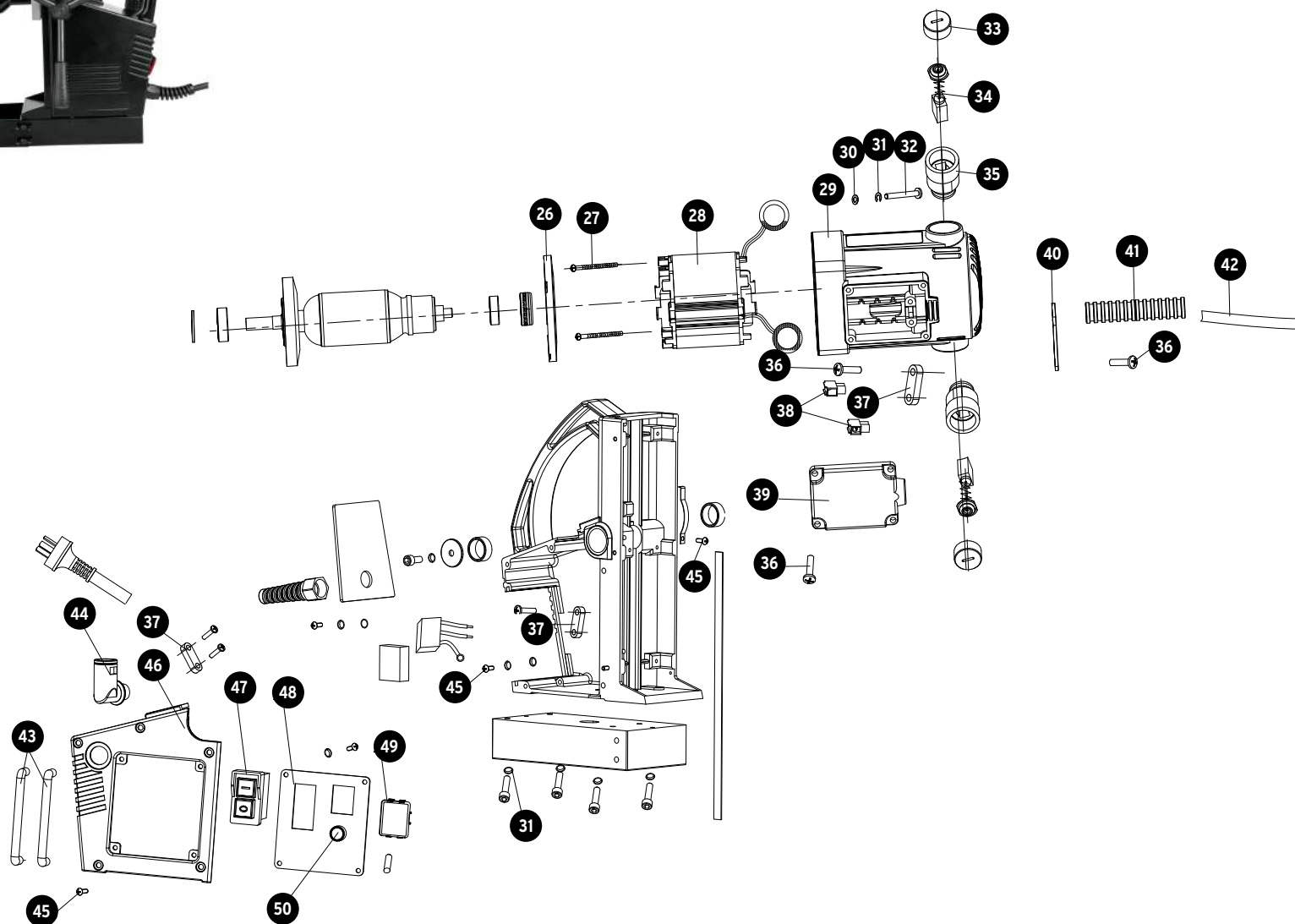


A



B

No.	Código	Clave	Descripción
26	946808	R26-TAMA-2N	Deflector
27	946809	R27-TAMA-2N	Tornillo St5x65
28	946810	R28-TAMA-2N	Campo
29	946811	R29-TAMA-2N	Carcasa de motor
30	946812	R30-TAMA-2N	Arandela plana Ø5
31	946813	R31-TAMA-2N	Arandela de presión Ø5
32	946814	R32-TAMA-2N	Tornillo cbz allen M5x55
33	946815	R33-TAMA-2N	Cubierta de porta carbón
35	946816	R35-TAMA-2N	Porta carbón
36	946817	R36-TAMA-2N	Tornillo cbz phillips St4.2x16
37	946818	R37-TAMA-2N	Opresor
38	946819	R38-TAMA-2N	Capuchón
39	946820	R39-TAMA-2N	Tapa de carcasa de motor
40	946821	R40-TAMA-2N	Plato fijo
41	946822	R41-TAMA-2N	Tubo protector de cable
42	946823	R42-TAMA-2N	Arnés interno
44	946824	R44-TAMA-2N	Ens. de conector a 90° para tubería
45	946825	R45-TAMA-2N	Tornillo cbz phillips M4x10
46	946826	R46-TAMA-2N	Tapa de carcasa principal
47	946827	R47-TAMA-2N	Interruptor del motor
48	946828	R48-TAMA-2N	Placa de interruptor
49	946829	R49-TAMA-2N	Interruptor magnetico
50	946830	R50-TAMA-2N	Porfa fusible



B



C

C

No.	Código	Clave	Descripción
52	946831	R52-TAMA-2N	Tornillo cbz phillips M4x14
53	946832	R54-TAMA-2N	Protector de cable
54	946833	R54-TAMA-2N	Cable de alimentación
56	946834	R56-TAMA-2N	Tornillo cbz allen M6x16
57	946835	R57-TAMA-2N	Arandela de presión Ø6
58	946836	R58-TAMA-2N	Arandela plana grande Ø6
59	946837	R59-TAMA-2N	Buje Ø20x24
60	946838	R60-TAMA-2N	Cuerpo de máquina
61	946839	R61-TAMA-2N	Resorte plano
62	946840	R62-TAMA-2N	Mango adicional
63	946841	R63-TAMA-2N	Eje de accionamiento
64	946842	R64-TAMA-2N	Junta de ajuste
65	946843	R65-TAMA-2N	Barra guía
66	946844	R66-TAMA-2N	Tornillo cbz allen M5x20
67	946845	R67-TAMA-2N	Cremallera
68	946846	R68-TAMA-2N	Guía
69	946847	R69-TAMA-2N	Tornillo cbz allen M5x16
70	946848	R70-TAMA-2N	Tornillo cbz allen M6x20
71	946849	R71-TAMA-2N	Ensamble de base magnética
72	946850	R72-TAMA-2N	Tornillo cbz allen M5x40
73	946851	R73-TAMA-2N	Opresor M5x8
74	946852	R474-TAMA-2N	PCB tarjeta protectora y arnes
79	946853	R79-TAMA-2N	Arandela de presión Ø4
80	946854	R80-TAMA-2N	Arandela de seguridad Ø4
F01	946855	RF01-TAMA-2N	Ensamble de depósito de agua

