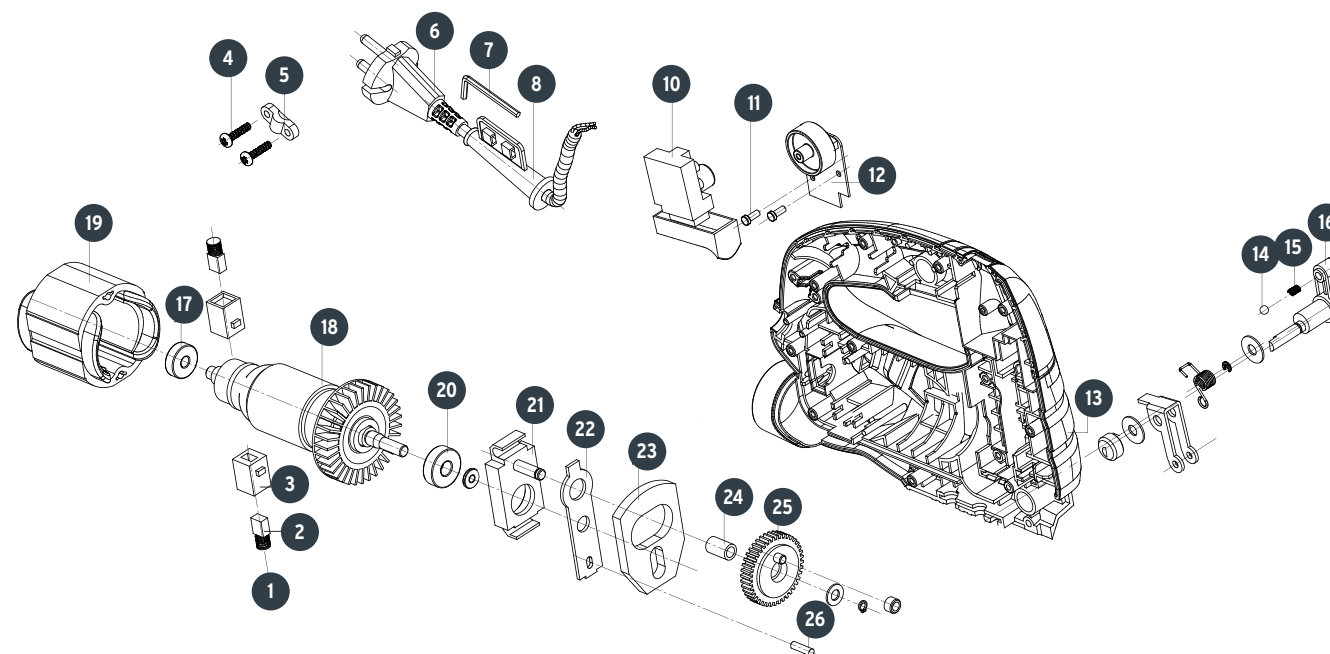


A

No.	Código	Clave	Descripción
1	919495	R1-CALA-A3	Tapa de porta carbón
2	919496	R2-CALA-A3	Carbón
3	919497	R3-CALA-A3	Porta carbón
4	919498	R4-CALA-A3	Tornillo
5	919499	R5-CALA-A3	Opresor de cable
6	919500	R6-CALA-A3	Cable
7	919501	R7-CALA-A3	Llave allen
8	919502	R8-CALA-A3	Protector de cable
10	919503	R9-CALA-A3	Interruptor
11	919504	R10-CALA-A3	Tornillo
12	919505	R12-CALA-A3	Regulador de velocidad
13	919506	R13-CALA-A3	Carcasa izquierda
14	919507	R14-CALA-A3	Balín
15	919508	R15-CALA-A3	Resorte
16	919509	R16-CALA-A3	Perilla de ajuste pendular
17	919510	R17-CALA-A3	Balero
18	919511	R18-CALA-A3	Armadura
19	919512	R19-CALA-A3	Campo
20	919513	R20-CALA-A3	Balero
21	919514	R21-CALA-A3	Soporte central
22	919515	R22-CALA-A3	Plato soporte
23	919516	R23-CALA-A3	Contrapeso
24	919517	R24-CALA-A3	Balero de rodillo
25	919518	R25-CALA-A3	Engrane
26	919519	R26-CALA-A3	Perno

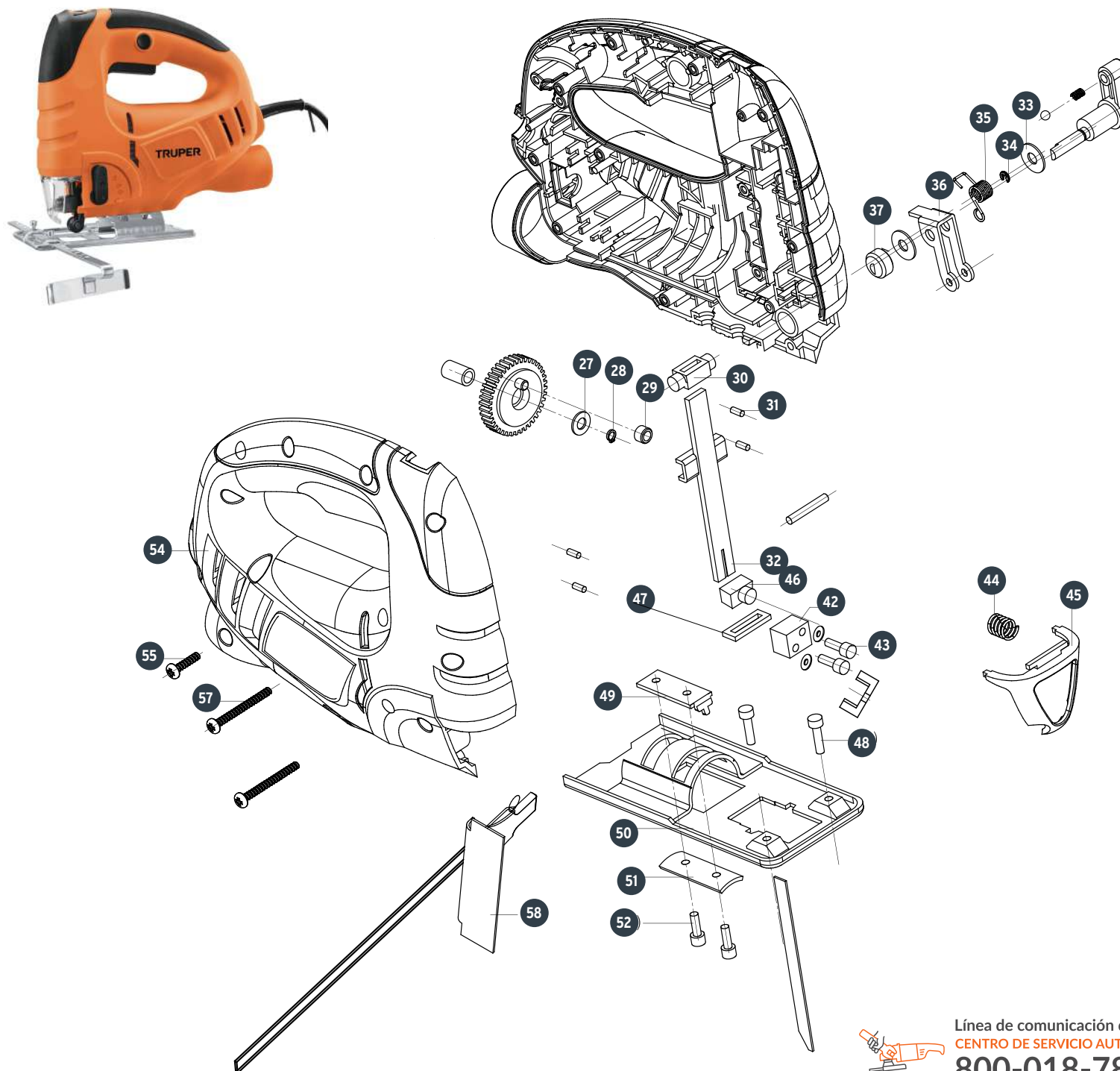


A



B

No.	Código	Clave	Descripción
27	919520	R27-CALA-A3	Arandela
28	919521	R28-CALA-A3	Seguro tipo "C"
29	919522	R29-CALA-A3	Buje
30	919523	R30-CALA-A3	Estribo de sujeción superior
31	919524	R31-CALA-A3	Perno
32	919525	R32-CALA-A3	Flecha o eje reciprocante
33	919526	R33-CALA-A3	Arandela
34	919527	R34-CALA-A3	Seguro "E"
35	919528	R35-CALA-A3	Resorte
36	919529	R36-CALA-A3	Soporte de rodillo
37	919530	R37-CALA-A3	Cubierta excéntrica
42	919531	R42-CALA-A3	Porta segueta
43	919532	R43-CALA-A3	Tornillo
44	919533	R44-CALA-A3	Resorte
45	919534	R45-CALA-A3	Guarda
46	919535	R46-CALA-A3	Estribo de sujeción inferior
47	919536	R47-CALA-A3	Clip
48	919537	R48-CALA-A3	Tornillo
49	919538	R49-CALA-A3	Bloque seguro
50	919539	R50-CALA-A3	Zapata
51	919540	R51-CALA-A3	Seguro de zapata
52	919541	R52-CALA-A3	Tornillo
54	919542	R54-CALA-A3r	Carcasa derecha
55	919543	R55-CALA-A3	Tornillo
57	919544	R57-CALA-A3	Tornillo
58	919545	R58-CALA-A3	Guía paralela



B