

TRUPER

CÓDIGO: 14824 CLAVE: GAPA-2

**Gato hidráulico de patín, 2t, 50 movimientos, Truper**

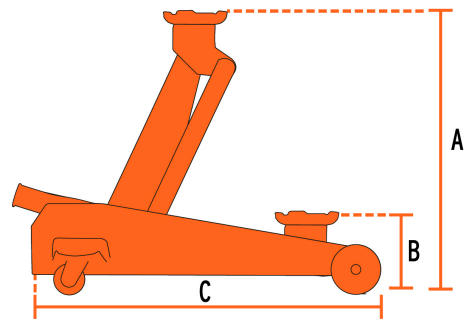
- Cuerpo de acero
- Ruedas giratorias para fácil manejo
- Válvula de seguridad que evita la sobrecarga
- Maneral que controla el levantamiento y descenso

**Certificaciones y garantías****Especificaciones**

<b>Movimientos</b>	50 (Nota: calculados sin carga)
<b>Capacidad de carga</b>	2 t
<b>Altura máxima</b>	35.5 cm (14")
<b>Altura mínima</b>	12.5 cm (5")
<b>Largo del gato</b>	49 cm (19")
<b>Peso neto</b>	10 kg (22 lb)
<b>Empaque individual</b>	Caja
<b>Inner</b>	1
<b>Pallet</b>	64

**País de origen****Fabricado en China bajo las estrictas especificaciones de Truper**

## Imágenes complementarias



A) Altura máxima	35.5 cm (14")
B) Altura mínima	12.5 cm (5")
C) Largo del gato	49 cm (19")

