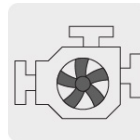


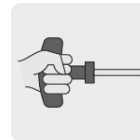
## Motobomba autocebante 4" x 4" a gasolina 9 HP, Truper



- Ideal para sistemas de riego, bombeo de pozos, agricultura y construcción. Para zonas de difícil acceso a electricidad
- Se utiliza para trasladar grandes cantidades de agua limpia
- Altura máxima de bombeo: **25 m**
- Flujo máximo: **1,500 L/min**
- Máxima profundidad de succión: **5 m**
- Sensor de nivel bajo de aceite
- Precaución: antes de arrancar, agregar aceite para motor de 4 tiempos SAE 10W-30 en el depósito de aceite
- Carcasa de aluminio e impulsor de hierro
- Bastidor de uso rudo


 Para agua  
limpia


Motor OHV


 Arranque  
manual

**USO AGRÍCOLA\***  
Sin I.V.A.

### Certificaciones y garantías



### Especificaciones

<b>Potencia</b>	9 HP
<b>Altura máxima de bombeo</b>	25 m
<b>Flujo máximo</b>	1,500 L/min
<b>Máxima profundidad de succión</b>	5 m
<b>Diámetro de Entrada / Salida</b>	4" (100 mm)
<b>Duración del tanque con 100% de carga</b>	2 horas
<b>Capacidad del tanque</b>	5.2 L
<b>Velocidad sin carga</b>	3,650 - 3,700 rpm
<b>Cilindrada del motor</b>	270 cc
<b>Dimensiones (Base x Altura x Fondo)</b>	44 x 51 x 62 cm
<b>Peso</b>	40 kg
<b>Empaque individual</b>	Caja

## Especificaciones

Inner	1
-------	---

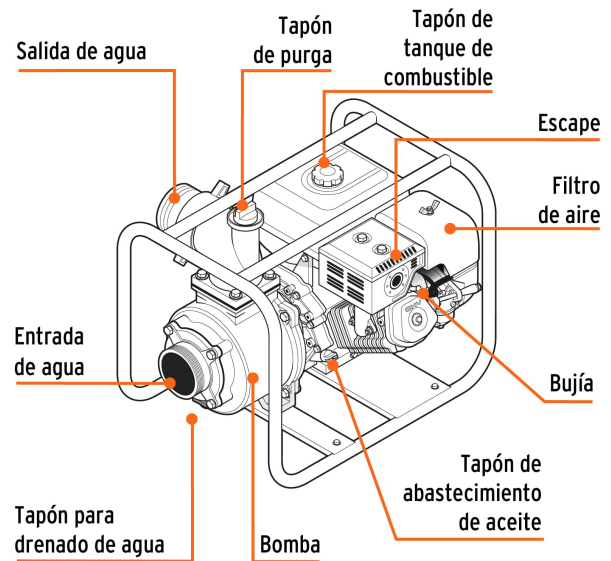
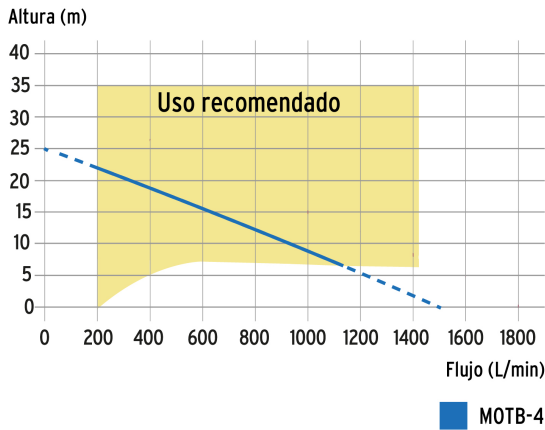
## Refacciones y/o accesorios disponibles en catálogo (no incluidas)

Código	Clave	Descripción
100867	M45D	Rollo de manguera plana de 4" x 50m de descarga p/motobomba
101041	M43S	Metro manguera rígida 4" succión para motobomba, rollo 30 m
101135	TAPOA-MOTO	Kit de tapón y empaque para contenedor de aceite p/motobomba
101136	BUJI-MOTO	Bujía para motobomba, Truper
101138	TAPOG-MOTO	Tapón de gasolina para motobomba, Truper
101139	FILG-MOTO	Filtro de gasolina para motobomba, Truper
101152	CON-MOTO4	Kit de conector de descarga para MOTB-4, Truper
101778	BAYO-MOTB-4	Kit de bayoneta y empaque para motobomba MOTB-4, Truper
101879	CB-MOTB-4	Carburador para motobomba a gasolina MOTB-4, Truper

## Imágenes complementarias

### Curva de rendimiento

Para una mejor selección de acuerdo a sus necesidades compare el rendimiento entre altura y flujo que brinda cada uno de los modelos.



Imágenes complementarias

