

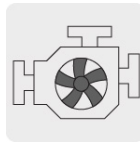
Motobomba autocebante 3" x 3" a gasolina 7 HP, Truper



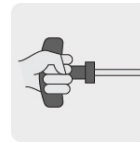
- Ideal para sistemas de riego, bombeo de pozos, agricultura y construcción. Para zonas de difícil acceso a electricidad
- Se utiliza para trasladar grandes cantidades de agua limpia
- Altura máxima de bombeo: **25 m**
- Flujo máximo: **900 L/min**
- Máxima profundidad de succión: **5 m**
- Diámetro de entrada y salida: 3"
- Sensor de nivel bajo de aceite
- Precaución: antes de arrancar, agregar aceite para motor de 4 tiempos SAE 10W-30 en el depósito de aceite
- Carcasa de aluminio e impulsor de hierro
- Bastidor de uso rudo



Para agua
limpia



Motor OHV a 4
tiempos de
alto
desempeño.
No requiere
mezcla de
aceite y
combustible



Arranque
manual
(cuerda
retráctil)

USO AGRÍCOLA*
Sin I.V.A.

Certificaciones y garantías



Especificaciones

Potencia	7 HP
Altura máxima de bombeo	25 m
Flujo máximo	900 L/min
Máxima profundidad de succión	5 m
Diámetro de Entrada / Salida	3" (75 mm)
Duración del tanque con 100% de carga	1.5 horas
Capacidad del tanque	2.6 L
Velocidad sin carga	3,650 - 3,700 rpm

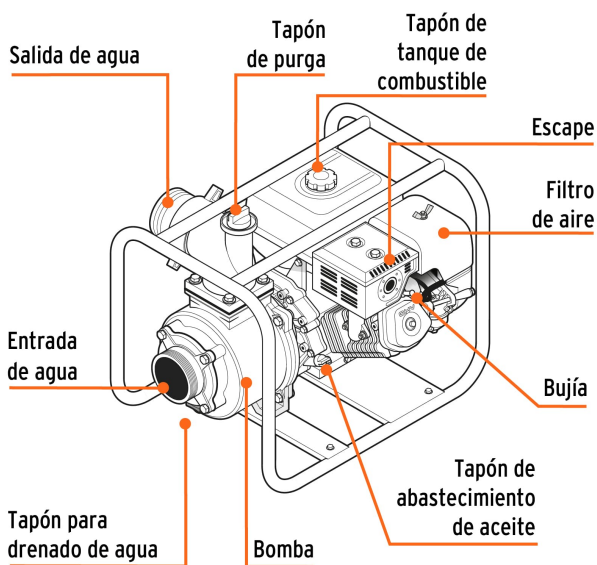
Especificaciones

Cilindrada del motor	212 cc
Dimensiones (Base x Altura x Fondo)	39 x 43 x 50 cm
Peso	25 kg
Empaque individual	Caja
Inner	1

Refacciones y/o accesorios disponibles en catálogo (no incluidas)

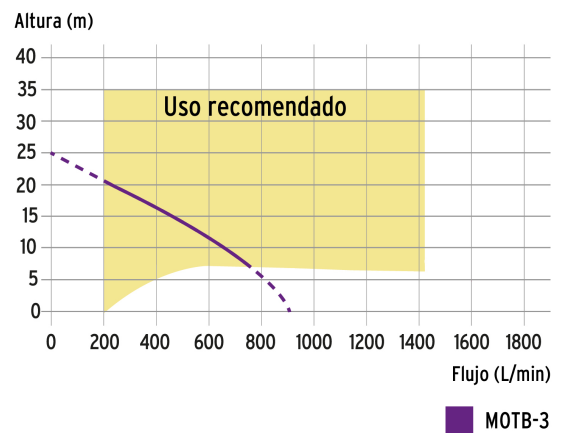
Código	Clave	Descripción
100865	M35D	Rollo de manguera plana de 3" x 50m de descarga p/motobomba
100866	M310D	Rollo de manguera plana de 3" x 100m de descarga p/motobomba
101040	M33S	Metro manguera rígida 3" succión para motobomba, rollo 30 m
101135	TAPOA-MOTO	Kit de tapón y empaque para contenedor de aceite p/motobomba
101136	BUJI-MOTO	Bujía para motobomba, Truper
101137	BAYO-MOTO	Kit de bayoneta y empaque para motobomba, Truper
101138	TAPOG-MOTO	Tapón de gasolina para motobomba, Truper
101139	FILG-MOTO	Filtro de gasolina para motobomba, Truper
101151	CON-MOTO3	Kit de conector de descarga para MOTB-3, Truper
101890	CB-GRUPO1	Carburador p/ motobombas a gasolina MOTB-2 y MOTB-3, Truper

Imágenes complementarias



Curva de rendimiento

Para una mejor selección de acuerdo a sus necesidades compare el rendimiento entre altura y flujo que brinda cada uno de los modelos.



Imágenes complementarias

