

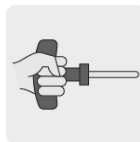
## Motobomba autocebante 2" x 2" a gasolina 7 HP, Truper



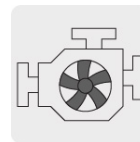
- Ideal para sistemas de riego, bombeo de pozos, agricultura y construcción. Para zonas de difícil acceso a electricidad
- Se utiliza para trasladar grandes cantidades de agua limpia
- Altura máxima de bombeo: **25 m**
- Flujo máximo: **500 L/min**
- Máxima profundidad de succión: **5 m**
- Diámetro de entrada y salida: 2"
- Sensor de nivel bajo de aceite
- Precaución: antes de arrancar, agregar aceite para motor de 4 tiempos SAE 10W-30 en el depósito de aceite
- Carcasa de aluminio e impulsor de hierro
- Bastidor de uso rudo



Para agua  
limpia



Arranque  
manual  
(cuerda  
retráctil)



Motor OHV a 4  
tiempos de  
alto  
desempeño.  
No requiere  
mezcla de  
aceite y  
combustible

**USO AGRÍCOLA\***  
Sin I.V.A.

### Certificaciones y garantías



### Especificaciones

Potencia	7 HP
Altura máxima de bombeo	25 m
Flujo máximo	500 L/min
Máxima profundidad de succión	5 m
Diámetro de Entrada / Salida	2" (50 mm)
Duración del tanque con 100% de carga	1.66 horas
Capacidad del tanque	2.3 L
Velocidad sin carga	3,650 - 3,700 rpm

## Especificaciones

<b>Cilindrada del motor</b>	212 cc
<b>Dimensiones (Base x Altura x Fondo)</b>	39 x 41 x 48 cm
<b>Peso</b>	24 kg
<b>Empaque individual</b>	Caja
<b>Inner</b>	1

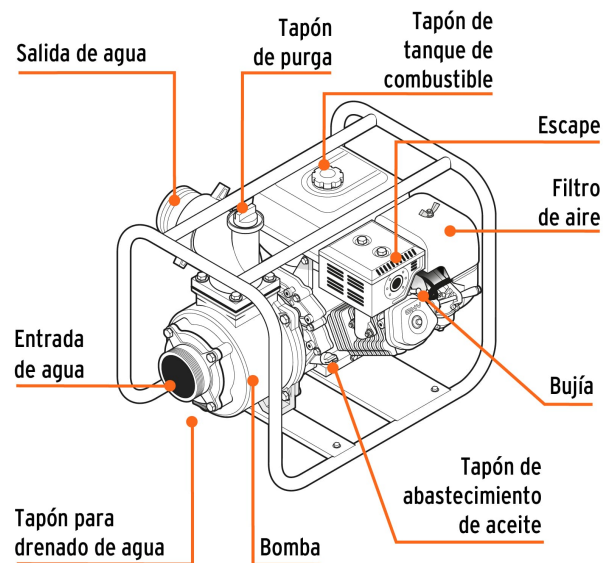
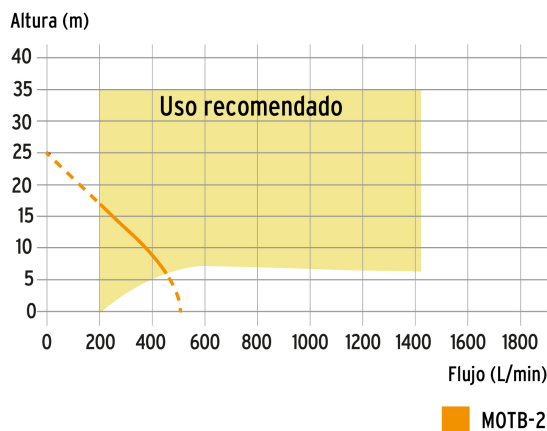
## Refacciones y/o accesorios disponibles en catálogo (no incluidas)

Código	Clave	Descripción
100862	M25D	Rollo de manguera plana de 2" x 50m de descarga p/motobomba
100864	M210D	Rollo de manguera plana de 2" x 100m de descarga p/motobomba
100959	M23S	Metro manguera rígida 2" succión para motobomba, rollo 30 m
101135	TAPOA-MOTO	Kit de tapón y empaque para contenedor de aceite p/motobomba
101136	BUJI-MOTO	Bujía para motobomba, Truper
101137	BAYO-MOTO	Kit de bayoneta y empaque para motobomba, Truper
101138	TAPOG-MOTO	Tapón de gasolina para motobomba, Truper
101139	FILG-MOTO	Filtro de gasolina para motobomba, Truper
101150	CON-MOTO2	Kit de conector de descarga para MOTB-2, Truper
101890	CB-GRUPO1	Carburador p/ motobombas a gasolina MOTB-2 y MOTB-3, Truper

## Imágenes complementarias

### Curva de rendimiento

Para una mejor selección de acuerdo a sus necesidades compare el rendimiento entre altura y flujo que brinda cada uno de los modelos.



Imágenes complementarias

