



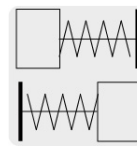
CÓDIGO: 11723 CLAVE: CM-14N

Cortadora de metales 14", mango en "D", 2200 W industrial

- Potente motor de 2,220 W para diferentes tipos de corte
- Mango en "D", más cómodo al trabajar en mesa
- Prensa de tornillo de rápida liberación y ajuste que permite sujetar materiales, dando control y estabilidad durante el corte
- Guía ajustable para cortes angulares de 0°, 15°, 30 y 45°, izquierda y derecha
- Guarda protectora móvil que ofrece seguridad al operador
- Zapata metálica anti-chispa que brinda seguridad durante su uso
- Botón de bloqueo a eje para cambio de accesorios
- Carbones expuestos que permiten un cambio fácil y rápido
- Resorte de compresión para mayor durabilidad y operación suave



Zapata metálica



Carbones expuestos

Certificaciones y garantías

- Cumple la norma NOM-003-SCFI



Especificaciones

Potencia	2,200 W (3 HP)
Velocidad	4,200 rpm
Diámetro del disco	14" (350 mm)
Eje	1" (25 mm)
Tensión / Frecuencia	127 V / 60 Hz
Consumo	17.3 A

Especificaciones

Ciclo de trabajo	50 minutos de trabajo por 20 minutos de descanso. Máximo diario 6 Horas
Peso	15.7 kg
Empaque individual	Caja
Inner	1

Incluye

Disco abrasivo de 14" (350 mm)
Llave hexagonal
Carbones de repuesto

Refacciones y/o accesorios disponibles en catálogo (no incluidas)

Código	Clave	Descripción
11722	CB-CM-14N	Bolsa con 2 carbones de repuesto para CM-14N
101559	CJ-CM-14N	Caja de empaque de repuesto para CM-14N, Truper

Imágenes complementarias

Mango ergonómico para mejorar agarre de la herramienta

Interruptor

Carbones expuestos

Permiten un cambio fácil y rápido

Guarda protectora móvil contra chispas

Guía para cortes angulares de 0° - 45°

Disco abrasivo para corte de 14" (35 cm)

Cable de uso rudo

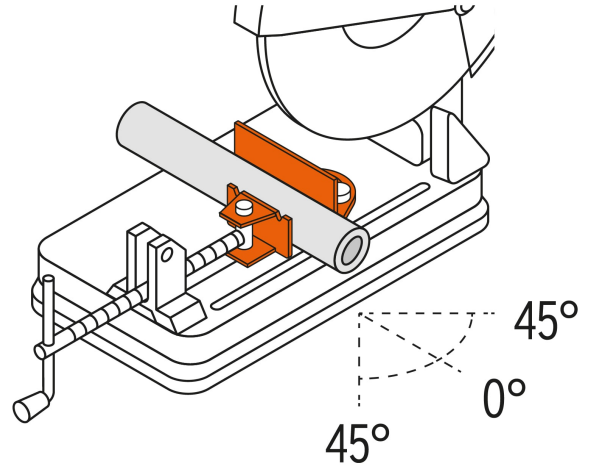
Prensa de tornillo de rápida liberación y apriete

**Mango en "D",
más cómodo al
trabajar en mesa**





Cable de uso rudo



Cortes angulares de 0° - 45°, izquierda y derecha

