

CÓDIGO: **10853** CLAVE: **BU-45****Barreta de uña de 3/4" x 45 cm, Truper**

- Fabricada en acero con doble tratamiento térmico para mayor resistencia y durabilidad
- Uñas y escoplo pulidas
- Sección hexagonal

**Certificaciones y garantías**

- Excede la norma: Especific. Federal: ASME B107.410

Especificaciones

Sección hexagonal	3/4" (19 mm)
Escoplo	25.4 mm
Largo	45 cm (18")
Peso	1.4 kg (3 lb)
Empaque individual	Etiqueta
Inner	3

Imágenes complementarias



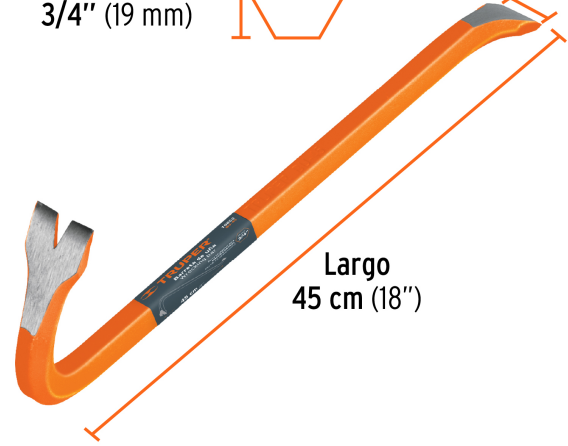
Uñas extra anchas y pulidas



**Sección hexagonal
3/4" (19 mm)**



**Escoplo
25.4 mm**



**Largo
45 cm (18")**